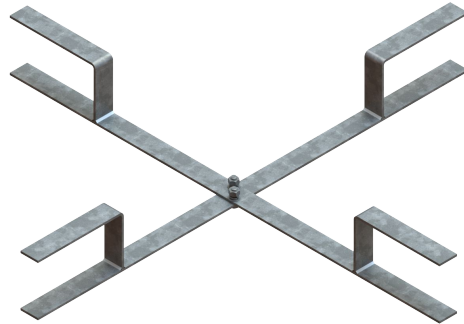


\ ALMACENADOR DE CABLE ADSS

HAC-XXXX



HAC-1000

NOTA: IMAGEN REPRESENTATIVA

\ GENERAL

\ DESCRIPCIÓN

Herraje para el almacenamiento del cableado auto soportado sobrante. Ideal para la instalación en poste o torre.

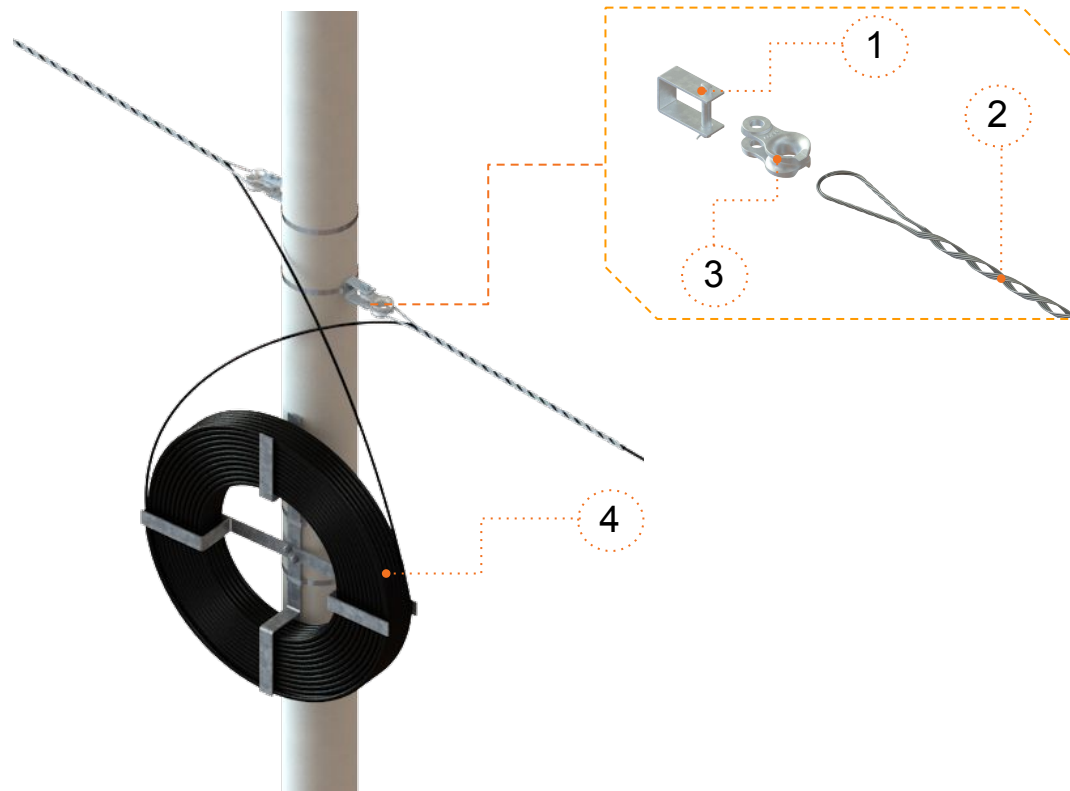
\ CARACTERÍSTICAS

El almacenador de cable de fibra óptica AERIALGRIP proporciona:

- Fabricado en acero estructural ASTM A-36 con acabado de galvanizado por inmersión en caliente según la norma ASTM A-153 lo que ofrece gran calidad y alta resistencia.
- Instalación sencilla.



\ APLICACIÓN



NOTA: IMAGEN REPRESENTATIVA

\ PRODUCTOS RELACIONADOS

	CÓDIGO	DESCRIPCIÓN	IMAGEN	
1)	HTD-2F	HERRAJE DE TENSIÓN D 2 FLEJES		
2)	HP900-10.0-12.0	PREFORMADO PARA CABLE ADSS		
3)	HGTC-50	GUARDACABO TIPO CLEVIS 50KN		
4)	FOSPC-048-F-ADSSJ1E-00002	CABLE ADSS CUBIERTA SENCILLA		

\ DIMENSIONES TÉCNICAS

\ HAC-1000

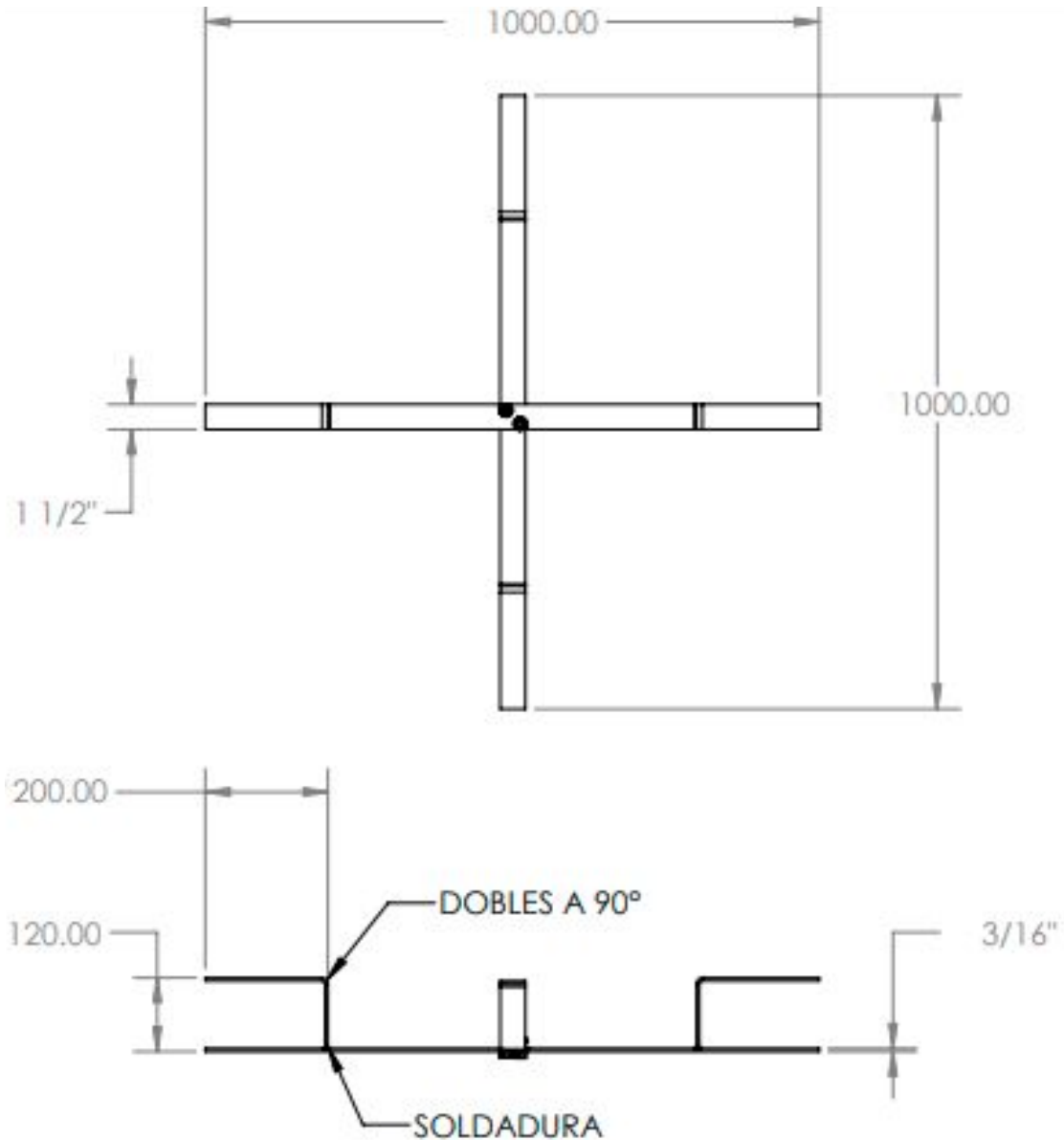


Fig 1 Dimensiones almacenador de 1 metro
(HAC-1000)

Nota:

Dimensiones en mm.
Tolerancias generales:

- $\leq 35 \text{ mm} \pm 1$
- $> 35 \text{ mm} \pm 2\%$

\ DIMENSIONES TÉCNICAS

\ HAC-800

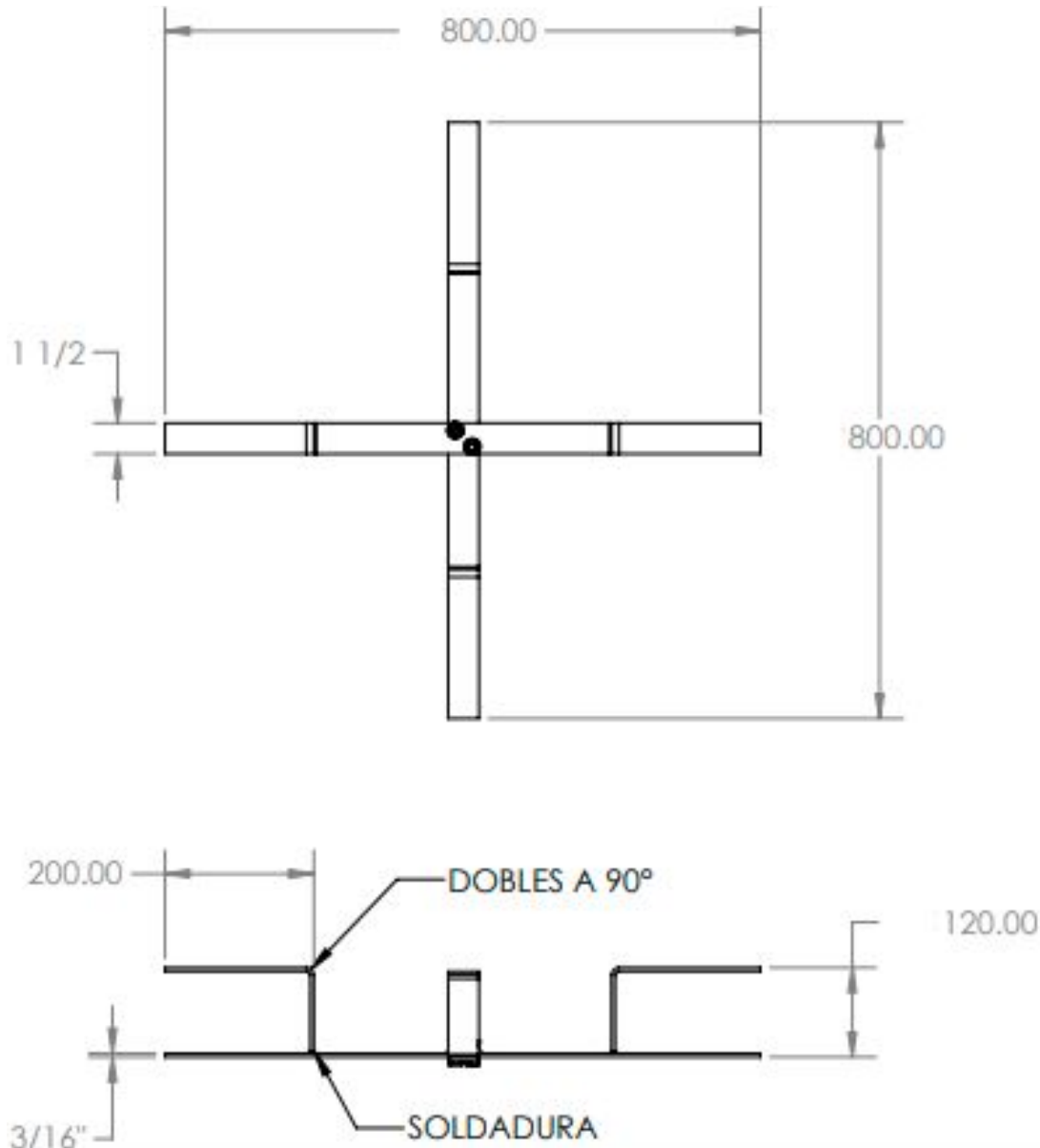


Fig 1 Dimensiones almacenador de 1 metro
(HAC-800)

Nota:

Dimensiones en mm.
Tolerancias generales:

- $\leq 35 \text{ mm} \pm 1$
- $> 35 \text{ mm} \pm 2\%$

\ DIMENSIONES TÉCNICAS

\ HAC-600

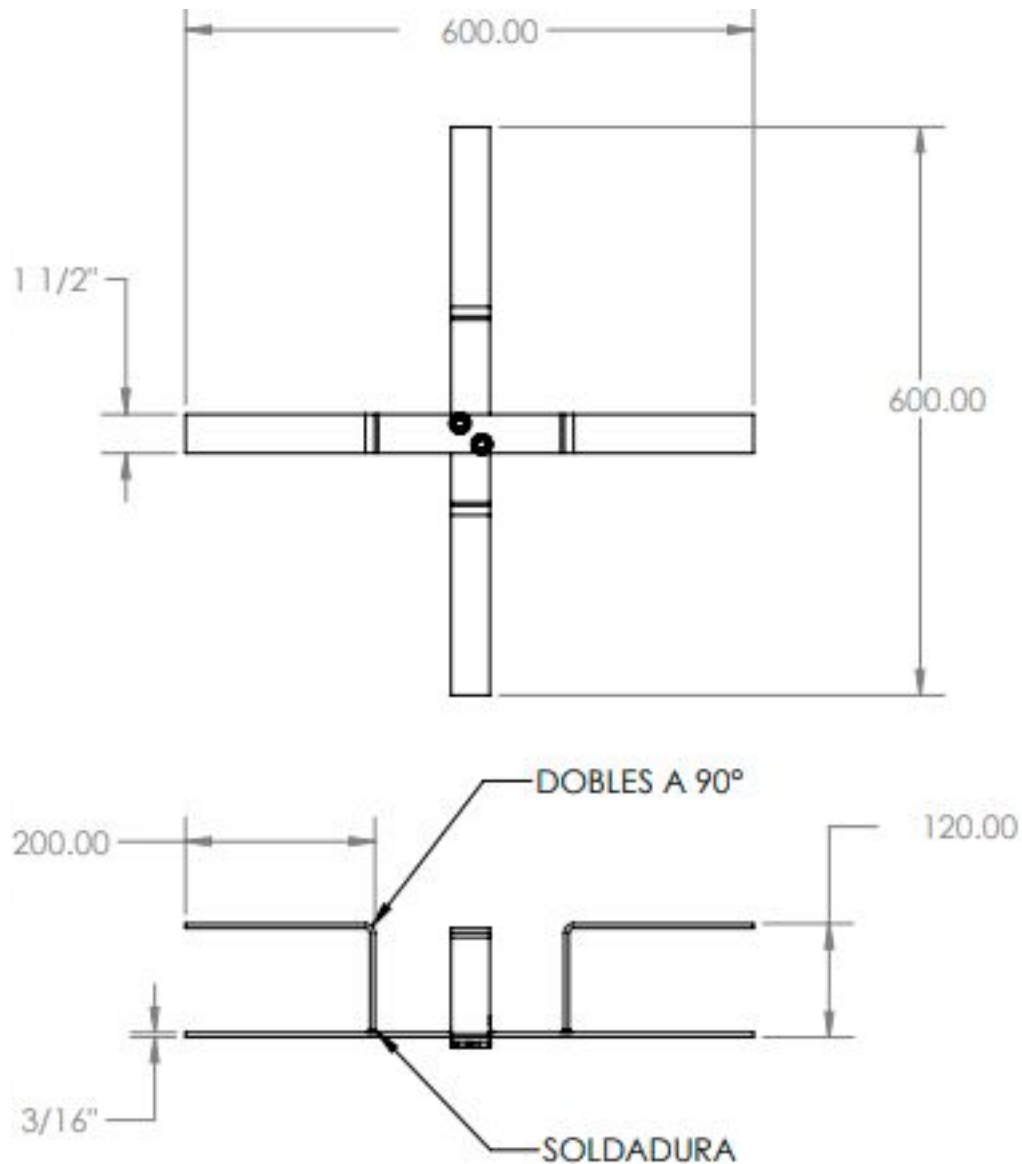


Fig 1 Dimensiones almacenador de 1 metro
(HAC-600)

Nota:

Dimensiones en mm.
Tolerancias generales:

- $\leq 35 \text{ mm} \pm 1$
- $> 35 \text{ mm} \pm 2\%$

\ DIMENSIONES TÉCNICAS KIT DE TORNILLERÍA

\ TORNILLO

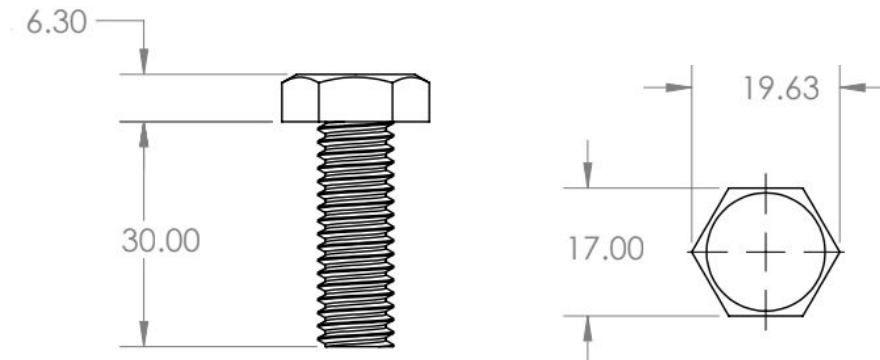


Fig 1. Vista frontal y aérea del tornillo.

\ TUERCA

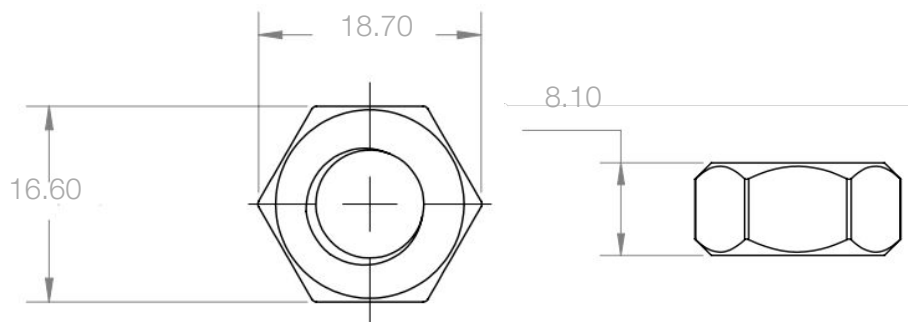
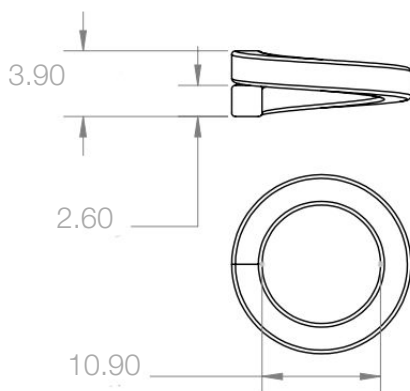


Fig 1. Vista frontal y aérea de la tuerca.

\ ARANDELA DE PRESIÓN



\ ARANDELA PLANA

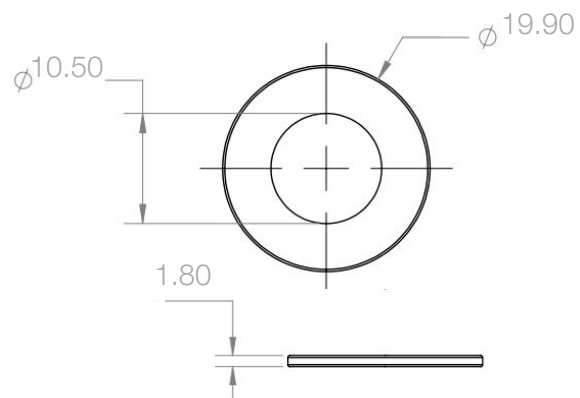


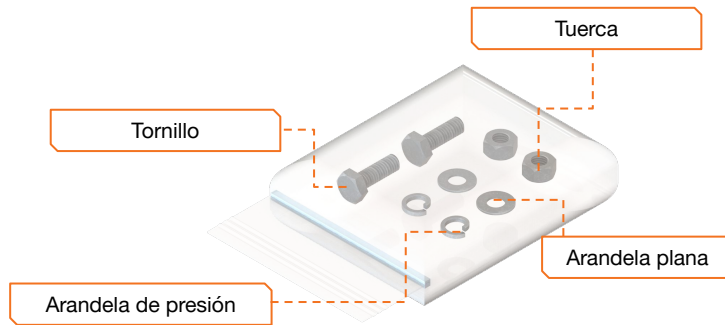
Fig 1. Vista frontal y aérea de las arandelas.

Nota:
Dimensiones en mm.
Tolerancias generales: ± 5 mm

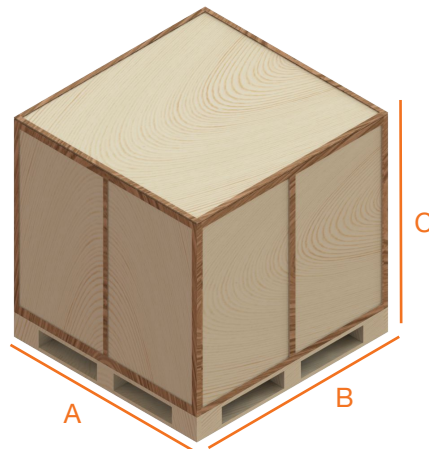
\ KIT DE TORNILLERÍA

Nota:

Se incluye kit de tornillería por cada cruceta.



\ ESTIBADO



A) Método de empaque considerando pallet

CÓDIGOS						
	CÓDIGO	A (mm)	B (mm)	C (mm)	PESO (Kg)	PIEZAS
CAJA DE MADERA	HAC-1000	1150	1100	1130	650	125
	HAC-800				562.5	
	HAC-600	1350	1150	1170	660	200

Nota: La pieza constituye una cruceta y su respectivo kit de tornillería

Nota: Tolerancias generales ± 40 mm y ± 10 kg
Imágenes representativas.

\ CONFIGURACIÓN

HAC - XXXX

Acrónimo	Descripción
HAC	Herraje almacenador de cable

Acrónimo	Descripción
1000	Longitud de cruceta 100 CM
800	Longitud de cruceta 80 CM
600	Longitud de cruceta 60 CM

\ NOTAS DEL USUARIO