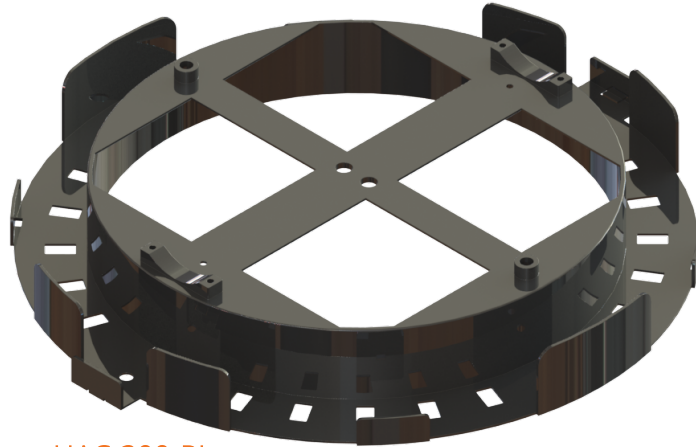


# \ALMACENAMIENTO Y ORGANIZACIÓN ALMACENADOR PLÁSTICO DE CABLE ADSS\



HAC-300-PL

IMAGENES DEMOSTRATIVAS



## \ GENERAL

### \ DESCRIPCIÓN

Soporte de almacenamiento de cable, sujeción a cable por medio de herraje, ideal para instalaciones suspendidas por gran resistencia al tiempo y las adversidades del clima.

Diseño y sujeción al poste que permite reducir tensión del cable al momento de almacenamiento.

### \ CARACTERÍSTICAS

Sistema que ofrece las siguientes características:

- Fabricado en PP (polímero termoplástico), con protección UV.
- Almacenamientos desde los 45m hasta los 80m.

## \ APLICACIÓN

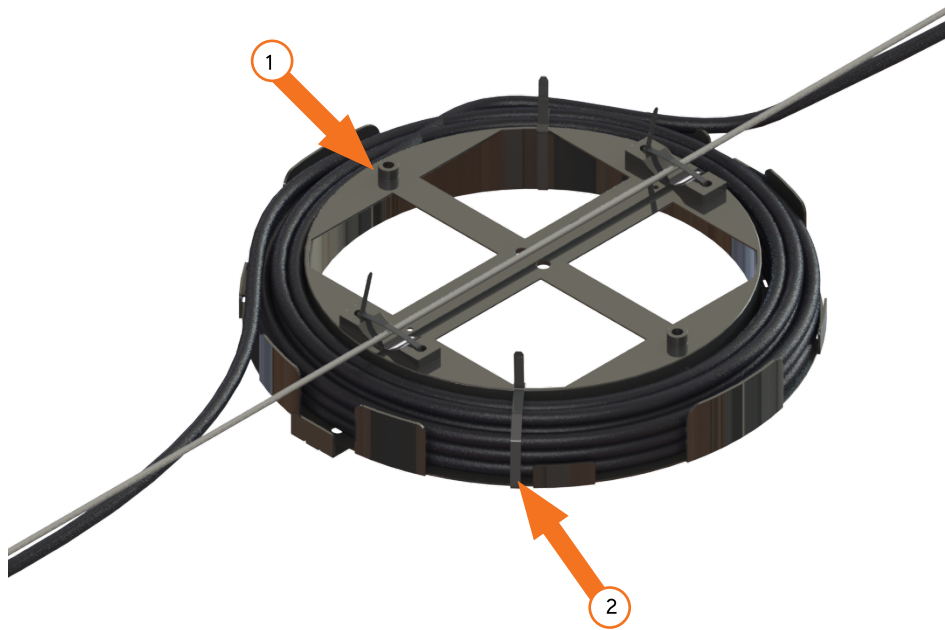
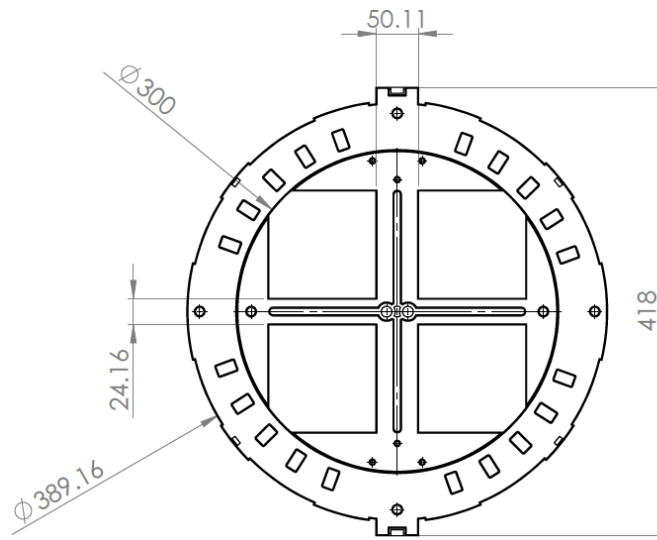


Fig 1 Esquema de instalación Almacenador  
AERIALGRIP para ADSS  
\*imagen representativa

## \ COMPONENTES DEL CÓDIGO HAC-300-PL

	DESCRIPCIÓN	CANTIDAD
1)	HAC-300-PL Almacenador de cable ADSS 09.0-14.8mm	1 PIEZA
3)	CT-OSC-080-XXX CINCHO ATACABLE UV EXTERIOR 8MM	4 PIEZAS

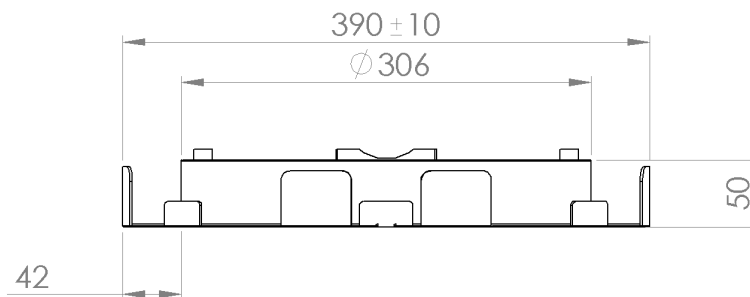
## \ DIMENSIONES Y ESPECIFICACIONES TÉCNICAS



**Fig 2** Vista superior HAC-300-PL

**Nota:** Dimensiones establecidas en mm

Tolerancia: +/- 1 mm



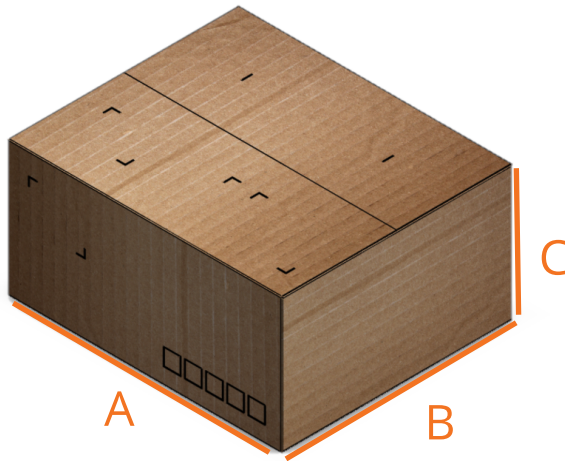
**Fig 3** Vista Frontal

**Nota:** Dimensiones establecidas en mm

Tolerancia: +/- 1 mm

ESPECIFICACIONES		
1)	Ancho del Canal interior	45 X 45 mm
2)	Dimensiones Exteriores	390X418X50 mm
3)	Dimensión Interna	300 mm
4)	Diámetro Mínimo de Curvatura	20 mm
5)	Temperatura	-30 ~ +60 C
6)	Peso	400 g

## \ EMBALAJE



Caja	A (cm)	B (cm)	C (cm)
25 Pzas	1200	500	500



Tarima	A (cm)	B (cm)	C (cm)
200 Pzas	120	100	200

## \ CONFIGURACIÓN

HAC-300-PL

Acrónimo	Almacenador de cable ADSS
300	Diámetro de 300 mm

## \ NOTAS DEL USUARIO