

HORIZONTAL 96 FIBRAS

FCLO-P-HO-96



GENERAL

NOTA: IMAGEN ILUSTRATIVA

DESCRIPCIÓN

Cierre horizontal de diseño innovador, ligero y pequeño del mercado, para albergar 96 empalmes en sus 4 charolas de 24 empalmes cada una. Modelo con 4 puertos de entrada/salida de cable y sellado con goma de caucho no vulcanizada autoadhesivo, para una operación más sencilla y práctica pero sin comprometer la protección de las fibras. Amplia gama de aplicaciones.

NORMAS

- GR-771-CORE
 - Telcordia GR-771-CORE, ed. 2, punto 5.3.2: Retención del cable a la tensión axial
 - Telcordia GR-771-CORE, ed. 2, punto 5.3.3: Flexión
 - Telcordia GR-771-CORE, ed. 2, punto 5.3.4: Torsión
 - Telcordia GR-771-CORE, ed. 2, punto 5.3.5: Caída vertical
 - Telcordia GR-771-CORE, ed. 2, punto 5.3.6: Compresión
 - Telcordia GR-771-CORE, ed. 2, punto 5.3.7: Impacto
- IEC 61300-2-22, IEC 60068-2-14 Envejecimiento por ciclado térmico
- IEC 60529, ed. 2.1 punto 14.2.7 Resistencia al agua (Inmersión temporal)



CARACTERÍSTICAS

- Excelente sellado mecánico grado de protección es IP 68:
 - 6: totalmente protegido contra el polvo
 - 8: Protegido contra los efectos de la inmersión prolongada bajo presión.
- Resguardo excelente de las fibras ante condiciones ambientales de polvo, lluvia y cualquier agente externo. Resistente a los rayos UV solares.
- Excelente sellado mecánico.
- Método de Instalación: aérea, en ductería incluso enterrado directamente.
- Ideal para su uso como concentrador de primer nivel en redes PON, al poder albergar hasta 8 divisores 1x08, 2 por charola.
- 4 puertos de acceso para los cables de la redes de distribución y de gran capacidad de ramificación.

DETALLES DE INSTALACIÓN



Fig. 1 Instalación aérea

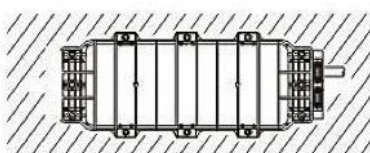


Fig. 2 Instalación enterrada

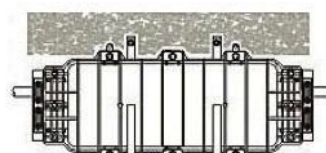




Fig. 3 Instalación en registro

PRODUCTOS RELACIONADOS

| | CÓDIGO | DESCRIPCIÓN: | IMAGEN |
|----|------------------------|---|---|
| 1) | FOSPC-096-F-ADSSJ1 | CABLE ADSS SJ 100M 096 F G652D |  |
| 2) | HMAGADSS-11.2-13.3-100 | HERRAJE DE SUSPENSION J ADSS GALVANIZADO 11.2-13.3MM 100M |  |
| 3) | HRA-ADSS-12-PL | RAQUETA PLÁSTICA PARA ADSS 12 PULGADAS |  |
| 4) | DN-33-YE-00001 | MARCADOR FO ENROLLABLE 4X4 AMARILLO 00001 |  |



DIMENSIONES TÉCNICAS

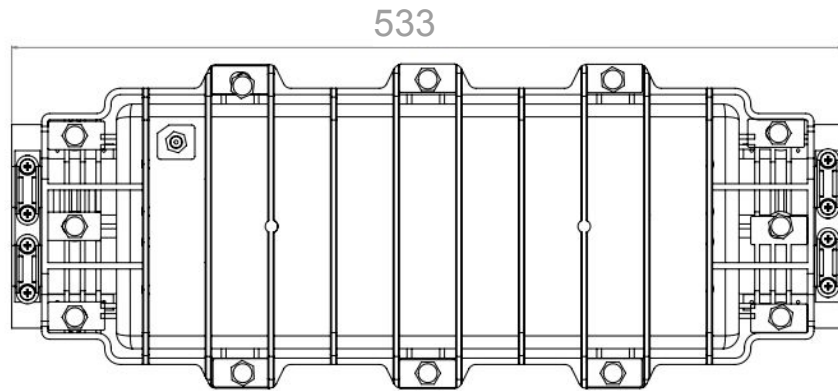


Fig. 4 Vista superior

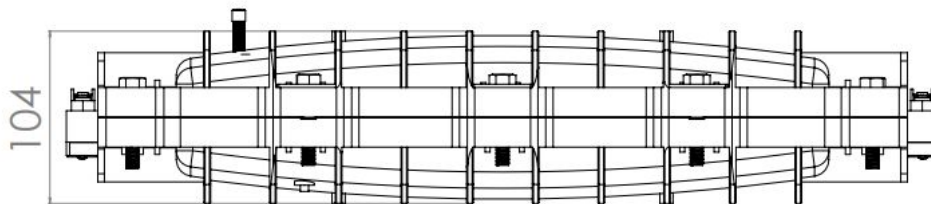


Fig. 5 Vista lateral

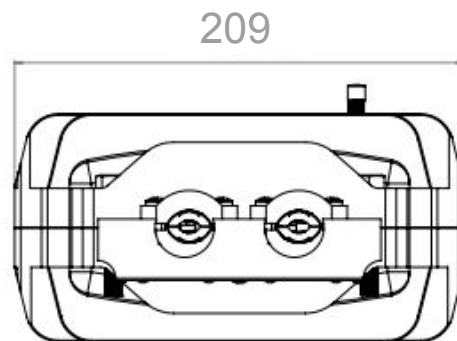


Fig. 6 Vista frontal

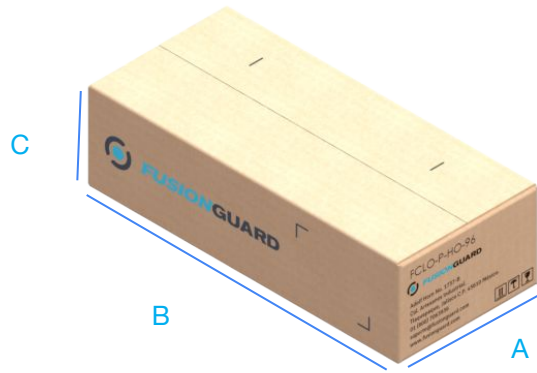
Nota: Dimensiones
Tolerancias: 5%

CARACTERÍSTICAS TÉCNICAS

| No. de parte | CÓDIGO |
|---|---|
| IP | IP68 |
| Resistente a los rayos UV | Sí |
| Material | PP+FG |
| Diámetros de cable de planta externa | Ø10mm~Ø21mm(Aunque incluye pasta para engorde de cable de menor diámetro) |
| Número máximo de charolas | 4 charolas de 24 empalmes |
| Número máximo de Splitters | 8 splitter 1x8 sin conectar (2 splitters por charola) |
| Capacidad máxima de salidas | 4 entradas/salidas |
| Material de sellado | Silicona vulcanizada |
| Tipo de sellado | Mecánico circular-lineal (tornillo-tuerca) |
| Mangas de empalme | 60 mm x1.5 mm de diámetro |
| Dimensiones | 533 mm x 209 mm x 104 mm |
| Temperatura operacional | -40°C~+65°C |
| Peso | 4kg |
| Nota:(1) El peso del cierre puede variar ±.400g | |

EMBALAJE Y ESTIBADO

CAJA INDIVIDUAL



NOTA: IMAGEN ILUSTRATIVA

| Caja | A | B | C | Peso |
|---------|-------|-------|-----|---------|
| 1 pieza | 230mm | 565mm | 180 | 4.320kg |

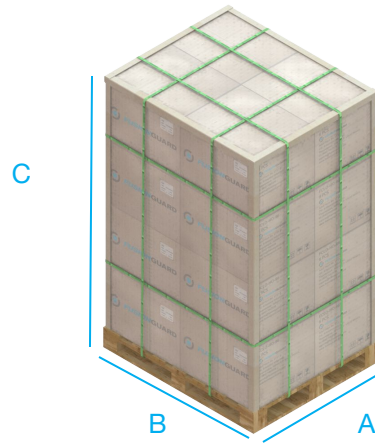
CAJA MASTER



NOTA: IMAGEN ILUSTRATIVA

| Caja | A | B | C | Peso |
|-----------------|-------|-------|-------|------|
| 16 cajas master | 480mm | 580mm | 430mm | 27kg |

ESTIBADO



NOTA: IMAGEN ILUSTRATIVA

| Caja | A | B | C | Peso |
|---------|------|------|--------|-------|
| 1 pieza | 1000 | 1200 | 2000mm | 182kg |

CONFIGURACIÓN

| Código | Descripción |
|--------------|--|
| FCLO-P-HO-96 | CIERRE DE EMPALME HORIZONTAL 96 FIBRAS PREC 4 CHAROLAS |

NOTAS DEL USUARIO