

## CONECTOR ST

FC-ST-X-X-X  
CONECTORES EPÓXICOS

La línea de productos MEXFO SERV® para distribución de fibra óptica, esta diseñada con la calidad e ingeniería ofreciendo una excelente solución para cada necesidad de integración y administración de enlaces.

El conector ST de MEXFO SERV®, reconocido por la norma TIA/EIA-568, es muy utilizado en la industria de las telecomunicaciones. Moldeado en metal, cuenta con un diseño que lo hace sumamente simple de conectarse a los puertos ópticos de los sistemas de transmisión, dispone de una guía de alineación y un cuerpo metálico con la que se logra una correcta conexión, en cualquier momento se puede realizar una conexión/desconexión.

Disponible en configuración Símplex y Dúplex con distintos pulidos PC y UPC. Los conectores ST cuentan con una bayoneta o férula cerámica estándar de 2.5mm de diámetro. Los conectores son compatibles con todo tipo de fibras ópticas.



### APLICACIONES

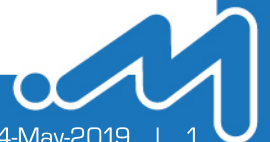
- Oficinas centrales.
- CATV.
- Redes de procesamiento de datos.
- Redes LAN/ WAN.
- Aplicaciones en interiores.
- FTTX.
- Equipos de prueba.

### CARACTERÍSTICAS GENERALES

- Elementos resistentes a la corrosión.
- Materiales plásticos de alto impacto.
- Buen sistema de alineación de fibras.
- Una vez ensamblado ofrece baja atenuación y pérdida por retorno.
- Compatible con cables de diferentes diámetros de cubiertas y recubrimientos.

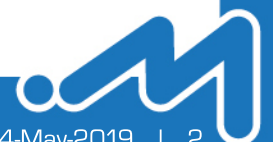
### NORMAS

- G/T19001-2008/ISO 9001:2008
- GR-326-CORE

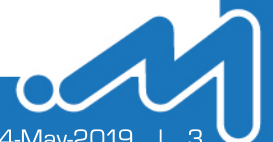


## ESPECIFICACIONES DEL CONECTOR ST

CONECTOR MONOMODO		
ESPECIFICACIONES	UPC SÍMPLEX	UPC DÚPLEX
Diámetro de bota para el cable	900 um	
	2 mm	
	3 mm	
Color de Bota	Azul	Azul y Blanco
Color de Tapón	Transparente	
Tipo de Férula	Plana	
Diámetro de Férula	2.5 mm	
Ángulo de Férula	0 ± 0.5°	
Perdida por Retorno (Típica)	-55 dB	
Perdida por Inserción (Típica)	0.20 dB	
Diámetro Orificio Férula	125.5 um +1 um/- 0um	
Concentricidad de la fibra/férula	±0.5 um	
Longitud de Onda Operacional	1260 nm ~ 1625 nm	
Longitud de Onda Típica	1310 nm y 1550 nm	
Temperatura Operacional	-25 °C ~ 70 °C	
Repetibilidad	500 Conexiones/Desconexiones ≤0.20dB	
Compatibilidad Fibras	Cualquier Fibra de Revestimiento de 125 um (Vidrio)	
Tipo de Conectorizado	Adhesivos por Horno y Anaeróbicos	

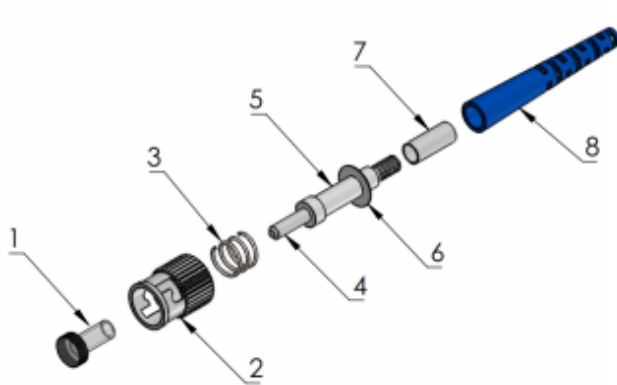


CONECTOR MULTIMODO		
ESPECIFICACIONES	UPC SÍMPLEX	UPC DÚPLEX
Diámetro de bota para el cable	900 um	
	2 mm	
	3 mm	
Color de Bota	Negro	Rojo y Negro
Color de Tapón	Transparente	
Tipo de Férula	Plana	
Diámetro de Férula	2.5 mm	
Ángulo de Férula	0 ± 0.5°	
Perdida por Retorno (Típica)	-45 dB	
Perdida por Inserción (Típica)	0.10 dB	
Diámetro Orificio Férula	126 um + 3 um/- 0um	
Concentricidad de la fibra/férula	± 4um	
Longitud de Onda Típica	850 nm y 1300 nm	
Temperatura Operacional	-25 °C ~ 70 °C	
Repetibilidad	500 Conexiones/Desconexiones ≤0.20dB	
Compatibilidad Fibras	Cualquier Fibra de Revestimiento de 125 um (Vidrio)	
Tipo de Conectorizado	Adhesivos por Horno y Anaeróbicos	

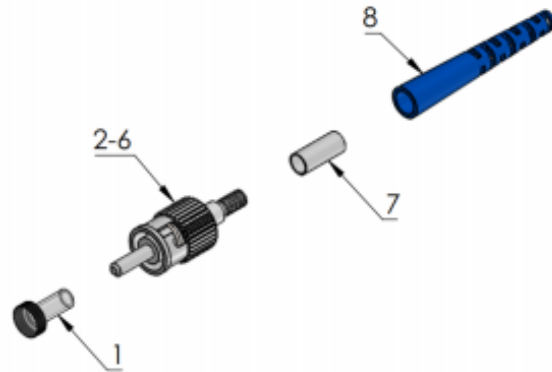


COMPONENTES DEL CONECTOR ST

TIPO	#	PARTE	MATERIAL	NOTA	
Total de partes del conector	1	Tapón	LDPE	Polietileno de Baja Densidad	
	Partes conector Pre-ensamblado	2	Cuerpo del Conector	CU	Latón
		3	Resorte	SUS304	Acero Inoxidable Forjado en Caliente
		4	Férula	Zirconia	Cerámica
		5	Tubo de alineación	SUS304	Acero Inoxidable Forjado en Caliente
		6	Anillo de retención		
	7	Anillo de crimpado	Al5053	Acero Inoxidable	
	8	Bota	TPV	Termoplástico Vulcanizado	



**Fig. 1** Total de partes del conector



**Fig. 2** Conector pre-ensamblado

**Nota:** Imágenes ilustrativas

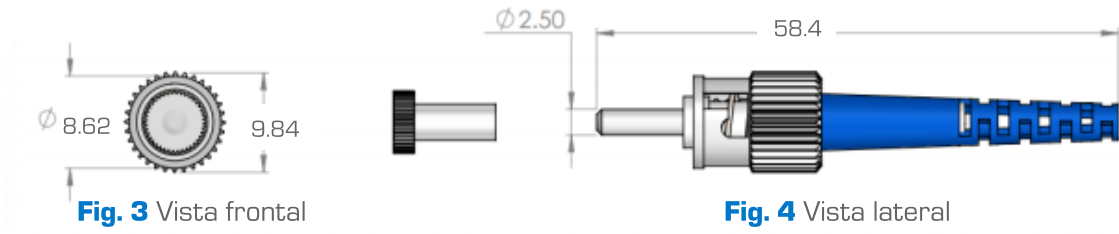
TABLA GENERAL DE TOLERANCIAS (ISO 2768 m)		
UNIDAD mm		Tolerancia Desviación Permisible
Mayor a	Menor a	
0.5	3	± .1
3	6	± .1
6	30	± .2
30	120	± .3

**Nota:** Conector pre-ensamblado en planta.



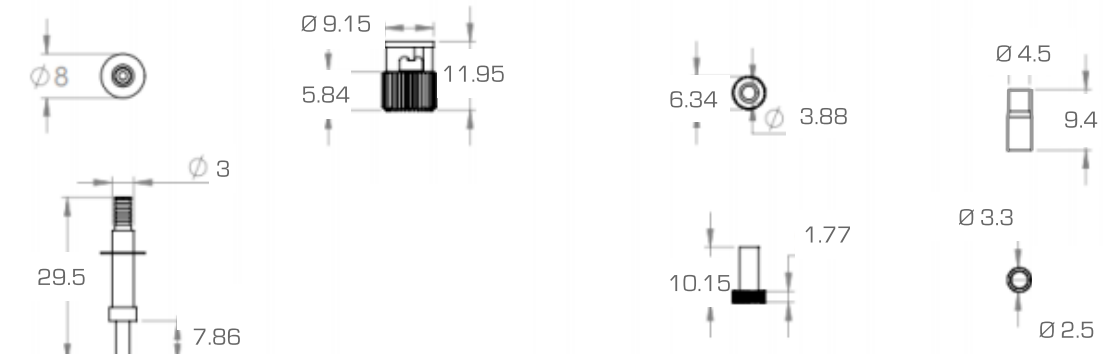
**DIMENSIONES**

**CONECTOR ST 2MM Y 3MM**



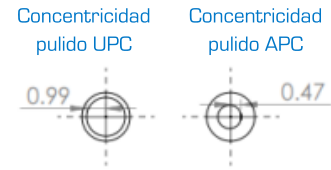
**Fig. 3** Vista frontal

**Fig. 4** Vista lateral

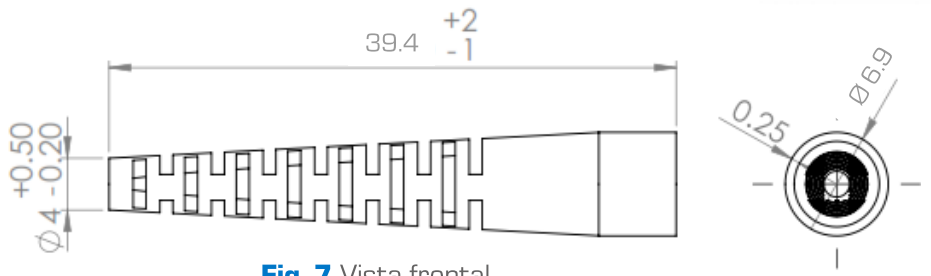


**Fig. 5** Flange

**Fig. 6** Tapón

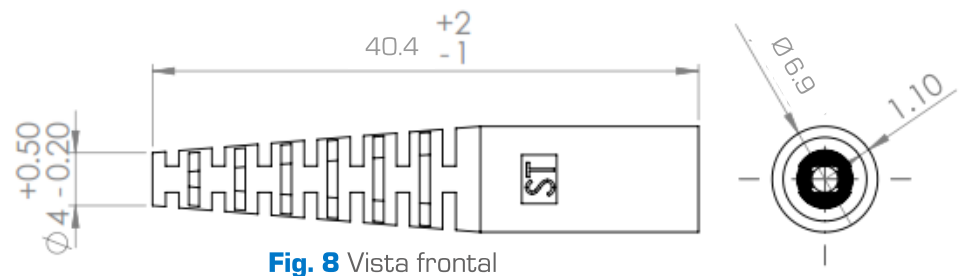


**BOTA 2MM**



**Fig. 7** Vista frontal

**BOTA 3MM**

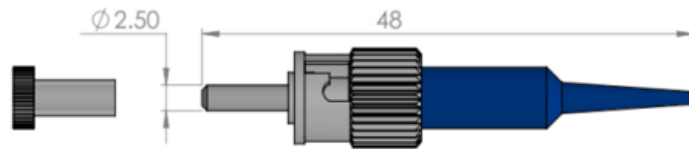
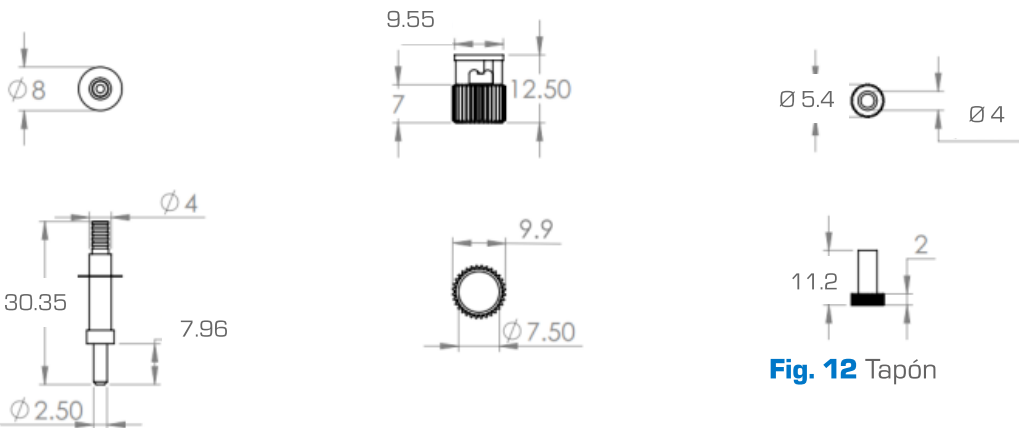


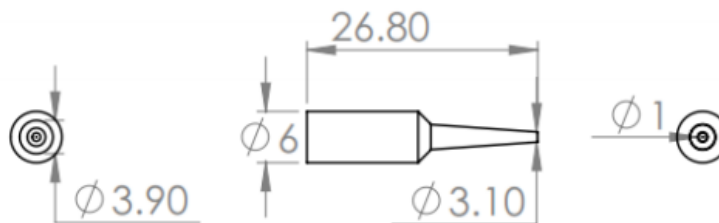
**Fig. 8** Vista frontal

**Nota:** Todas las dimensiones son en milímetros.



## CONECTOR ST 900UM


**Fig. 9** Vista frontal

**Fig. 10** Vista lateral

**Fig. 11** Vista flange

**Fig. 12** Tapón

**Fig. 13** Bota 900um

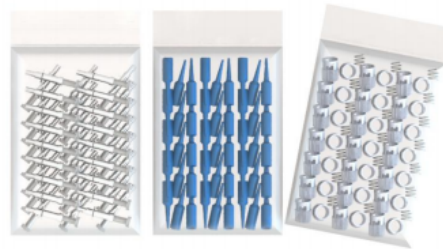
**Nota:** Todas las dimensiones son en milímetros.

## EMBALAJE Y ESTIBADO

TIPO DE EMPAQUE		
Individual	Bolsa plástica con zipper	Conector pre-ensamblado, bolsa con etiqueta MEXFO SERV® (información de contacto, No. de parte y descripción correspondiente al producto ).
100 piezas	Bolsas plásticas	<p>Conector desensamblado en bolsas plásticas con 100 piezas de cada componente de la siguiente manera:</p> <ul style="list-style-type: none"> <li>• Cuerpo del conector y resorte.</li> <li>• Bota de conector.</li> <li>• Tapón, bayoneta, guía y anillo de retención.</li> </ul>



**Fig. 14** Empaque individual



**Fig. 15** Empaque de 100 piezas

**Nota:** Imágenes ilustrativas

PESO DE EMPAQUE			
PRESENTACIÓN	EMBALAJE	#	PESO
100	Bolsas Plásticas	Conector ST 3mm símplex	554 gr
		Conector ST 3mm dúplex	994 gr
		Conector ST 2mm símplex	556 gr
		Conector ST 2mm dúplex	1,008 gr
		Conector ST 900um símplex	410 gr

TIPO DE EMBALAJE	
Caja máster	Empaques de 100 piezas dentro de caja de cartón MEXFO02 de 308x258x269 mm



**Fig. 16** Empaque en caja MEXFO02

**Nota:** Imágenes ilustrativas

TIPO DE ESTIBADO	
Tarima	Tarima estándar de 1x1.2 mts
Capacidad máx.	5 camas con 12 cajas cada una, con un total de 60 cajas MEXFO02 por tarima, protegidas con emplaye, esquineros y flejes.



**Fig. 17** Estibado

**Nota:** Imágenes ilustrativas  
**CONFIGURACIÓN**

**FC - ST - X - X - X**

**X - DIÁMETRO DEL CABLE**

- 3 - 3 mm
- 2 - 2 mm
- 9 - 900 um

**X - TIPO DE CABLE**

- A - Monomodo (SM)
- B - Multimodo (MM)

**X - TIPO DE CONECTOR**

- S - Simplex
- D - Dúplex (solo en 2 y 3mm)

