

CAJA TERMINAL HÍBRIDA 1X08 SCU

FCLO-24F-S-08A-F4



NOTA: Imagen Ilustrativa

GENERAL

DESCRIPCIÓN

Cierre de empalme con salidas endurecidas IP65, usado en la distribución y puntos terminales dentro de las redes FTTX. Brinda al operador protección, almacenamiento y distribución para las fibras, aportando una solución rápida e integral para funciones en redes FTTX. El modelo cuenta con 2 puertos de entrada/salida de cable con sellado en goma de caucho vulcanizada, para una operación más sencilla y práctica. Además incluye 2 puertos para derivación, para la ampliación de la red, en caso de ser necesario.

Diseño de adaptadores en cada uno de sus 8 puertos de acometida para la conexión de bajantes preconectorizados o mecánicos (prepulidos), según la necesidad del cliente.

Normativa

Basados en la normativa:

- GR-326: Prueba de geometría del splitter
- IEC 60068-2-75: IK10
- IEC 60529: IPX5
- IEC 61300-3-35: Limpieza de conectores
- ASTM G 155: Envejecimiento por 720 hor



CARACTERÍSTICAS

- Diseño que alberga un splitter 1X08 con conectores SC/UPC precargado.
- Fácil manejo para abrir y cerrar, no necesita de herramientas especiales.
- Tornillo de seguridad, para mejorar la protección y evitar la manipulación de los elementos internos.
- Diseño del ruteo de la fibra para asegurar el radio de curvatura permitido.
- Grado de protección es IPX5:
 - 5: Protección contra chorros de agua.
- La caja terminal cuenta con cubiertas protectoras internas para evitar que los conectores sufran daños durante el proceso de instalación.
- Puertos de conexión de acometida compatible con conectores SC estándar.
- Incluye 8 capuchones instalados para brindarle protección IP a las acometidas (compatible con conectores mecánicos y preconectorizados).
- Ideal para su instalación a poste o pared en redes con cable Redondo de 3 mm.
- Puertos de derivación para ampliación de red.



Fig. 1.- Vista General del Producto

DETALLES DE INSTALACIÓN

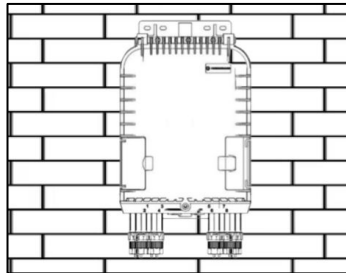


Fig. 1 Instalación en pared

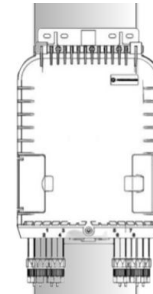


Fig. 2 Instalación poste

ELEMENTOS OPCIONALES

Código	Descripción
FTB-01	CAJA TERMINAL FTTX 01 FIBRAS
FCP-SCA-FTX-A-S-IC	CONECTOR PREPULIDO SC/APC FTTX SM INSTALABLE EN CAMPO
HGS-PA-51-NY	TENSOR NYLON PARA CABLE ACOMETIDA 51KG
FCL-P25I	LIMPIADOR LCDA PARA CONECTORES FC, SC Y ST SERIE I



ESPECIFICACIONES DE LA CAJA TERMINAL				
Protección IP	IPX5			
Protección Mecánica	IK10			
Diámetros de Planta Externa	Ø8 mm~Ø16 mm			
Diámetros de Cable de Acometida	Disponibilidad en cable redondo de 3 mm.			
Cantidad de Entradas / Salidas para el Cable de Planta Externa	2 puertos entrada / Salida 2 puertos para derivación			
Cantidad de salidas para Acometida conector endurecido	8 puertos de salida con adaptadores.			
Material de Sellado	Empaque de caucho vulcanizado			
Material del cuerpo	PC + ABS			
Capacidad de Empalmes	24			
Conector Prepulido compatible (longitud)	Hasta 60mm			
Manga de Empalme (Después de Contracción)	60 mm ~ Ø 2.5 mm 45 mm ~ Ø 2.5 mm			
Máx. Capacidad de Splitter	2			
Configuración de Splitter	1 PLC 1X08 (Precargado)			
Dimensiones	290 X 210 X 82 mm			
Tiempo de vida	20 años			
ESPECIFICACIONES DEL SPLITTER 1X08				
Longitud de onda operativa	1260 - 1650 nm	PDL≤	Típica	0.1
Pérdida de Insercións (dB)	Típica		10	Máxima
	Máxima	10,9	Directividad (dB) Tipo de Fibra	≥55
Pérdida de Uniformidads (dB)	Típica	0.5	Tipo de Fibra	SM 657A1
	Máxima	0,8	Temperatura Operacional (°C)	-10 - + 75
Pérdida de Retornos≤ (dB)	≥50	Temperatura de Almacenamiento (°C)	-40 - + 85	

DIMENSIONES TÉCNICAS

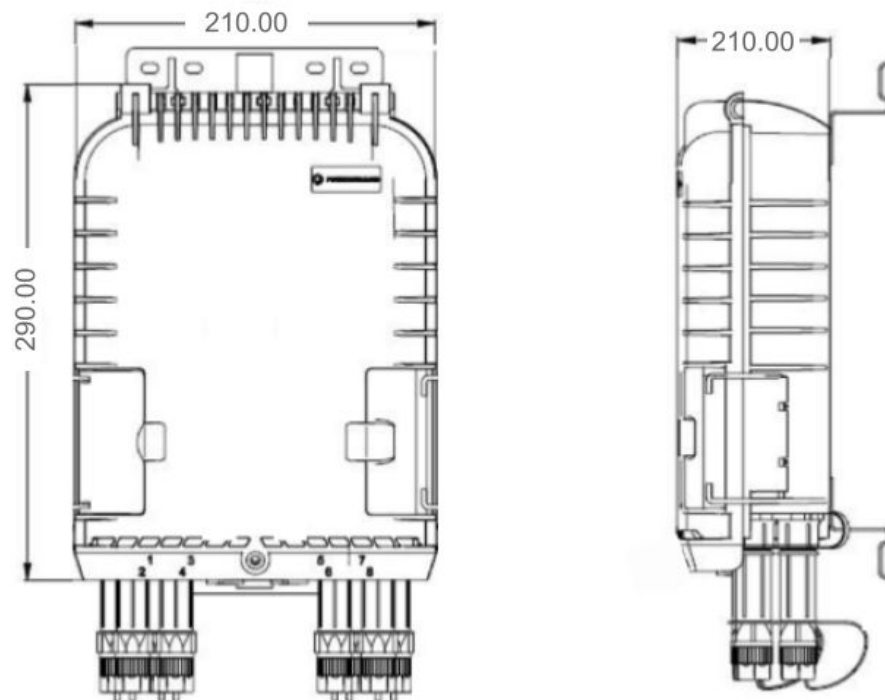
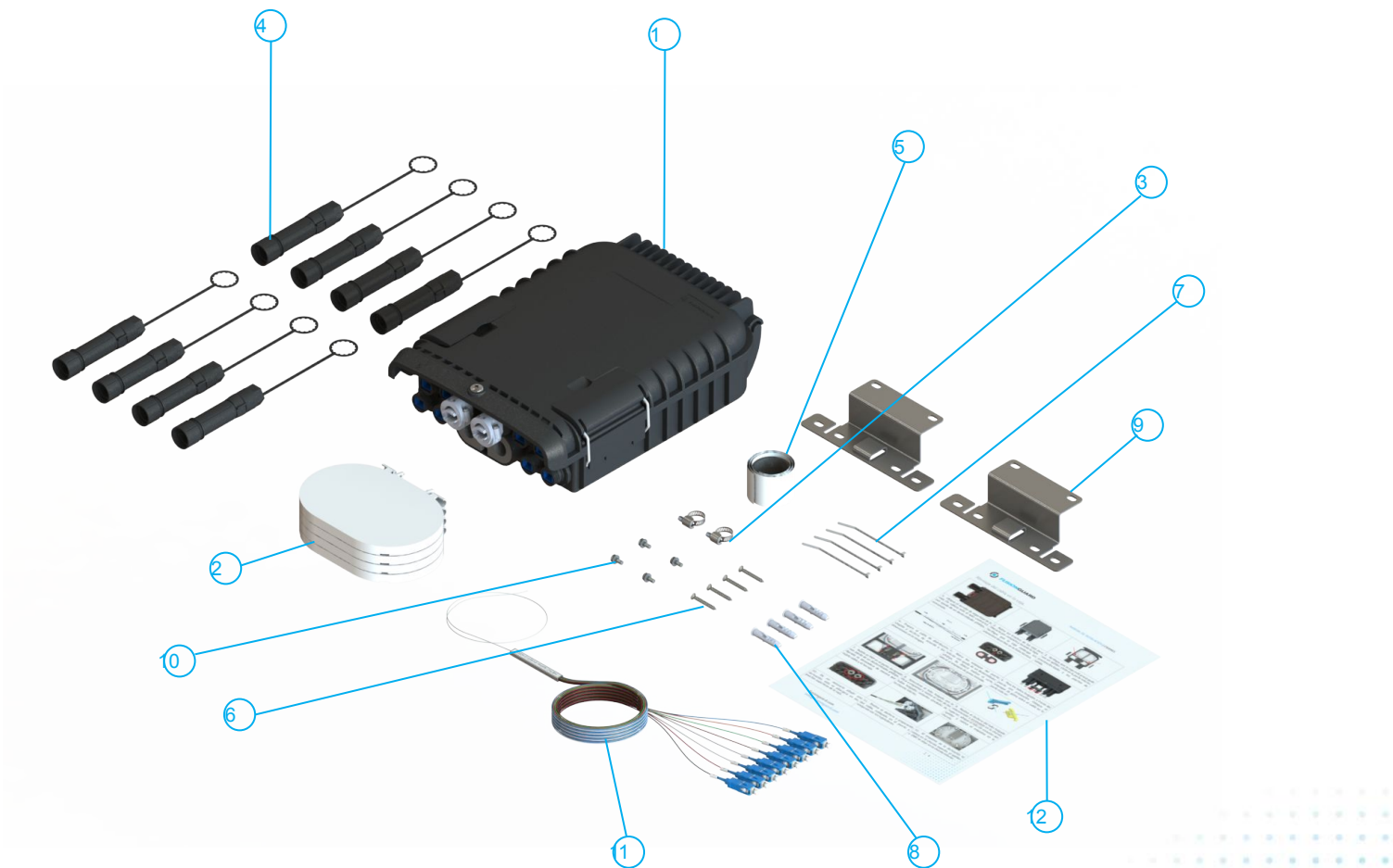


Fig. 2.- Dimensiones generales Cierre Híbrido

Nota: Dimensiones en mm

ELEMENTOS INCLUIDOS

Nº	Cantidad	Descripción	Nº	Cantidad	Descripción
1	1 Pieza	Cierre de Empalme	7	4 Piezas	Cinchos
2	2 Piezas	Charola de Empalme	8	4 Piezas	Taquetes
3	2 Piezas	Abrazaderas	9	2 Piezas	Herrajes (Pared y Poste)
4	8 Piezas	Capuchones	10	4 Piezas	Tornillos de Sujeción
5	1 Pieza	Cinta vulcanizada	11	1 Pieza	Modulo Splitter 1x08
6	4 Piezas	Tornillos (Para Pared)	12	1 Pieza	Manual de Instalación Reducido



Compatibilidad Para Conector Mecánico/Preconectorizado

Permite el uso del conector mecánico (pre-pulido) y conector preconectorizado, sin el uso de acopladores especiales.

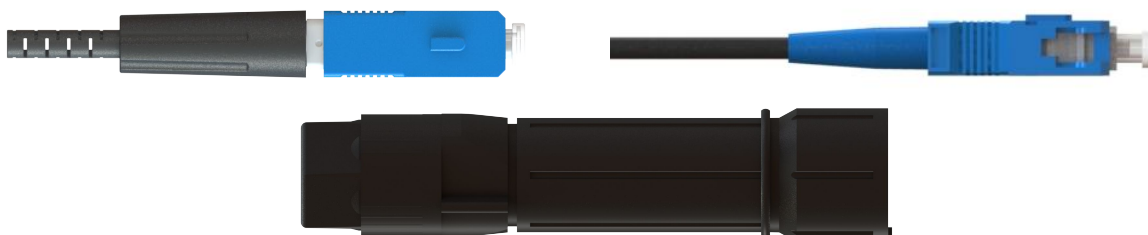


Fig. 5.- Compatibilidad del conector.

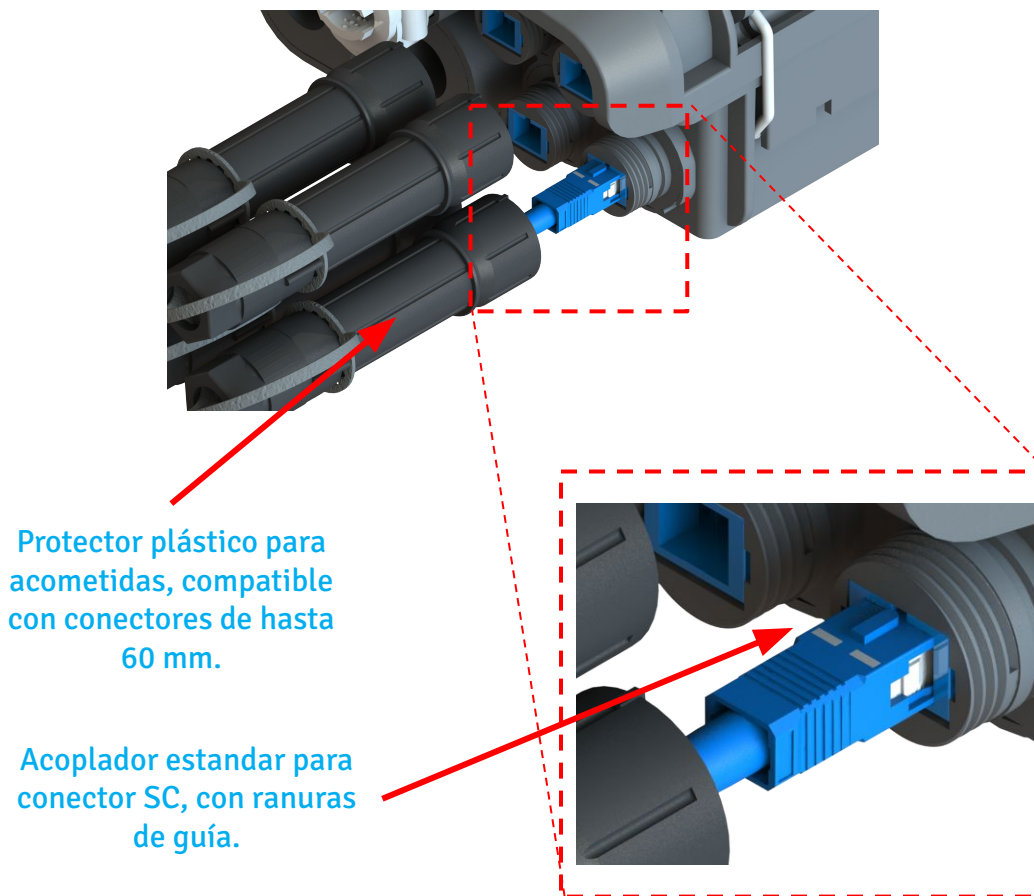
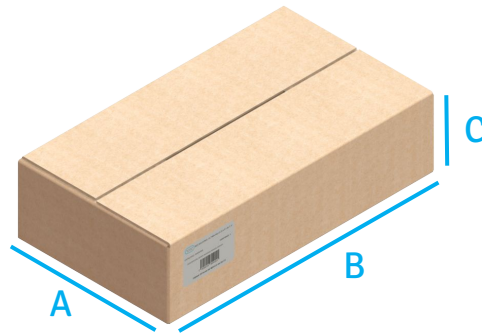


Fig. 6.- Ensamble del Conector

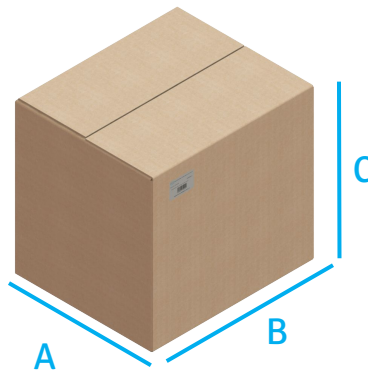
EMPAQUE Y EMBALAJE

Caja Individual



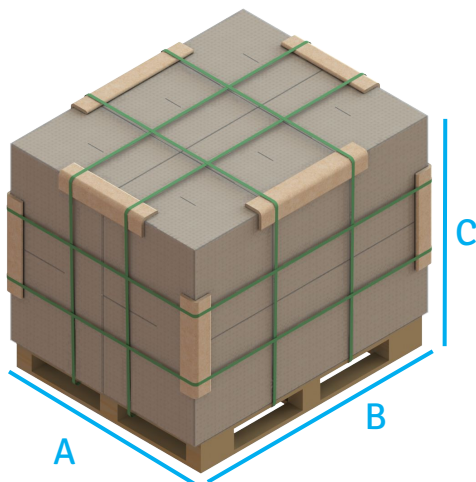
CAJA	A	B	C	Peso (Kg)
1	220	390	100	1.7

Caja Master



CAJA	A	B	C	Peso (Kg)
10 Cajas individuales	420	500	460	17

Tarima



Cajas	A	B	C	Peso (Kg)
12 Cajas Master	1004	1200	1061	204

Notas:

- 1.- Capuchones instalados en el cierre de empalme
- 2.- La caja puede estar con o sin serigrafía.
- 3.- El envío en tarima se hace a partir de pedidos mayores a 40 cierres. Cada cama dentro de la tarima es de 6 cajas agrupadoras (3x2) con un máximo de 2 camas por tarima.
- 4.- Las dimensiones pueden tener una tolerancia de +/- 50 mm.

DETALLES DE LAS CONFIGURACIONES

Código	Descripción
FCLO-24F-S-08A-F4	CIERRE 24F F4/SC/UPC FILUX PLC 1X08

NOTAS DEL USUARIO