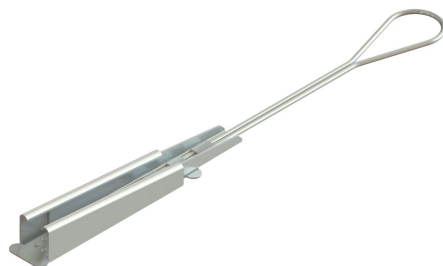


# \ TENSOR METÁLICO PARA CABLE ACOMETIDA 250 KG HG-AI-250-24001



NOTA: IMÁGENES ILUSTRATIVAS

HG-AI-250-24001

## \ GENERAL

### \ DESCRIPCIÓN

Grapa de sujeción HG-AI-250 ideal para soportar cables de acometida Flat Drop entre poste y poste, completamente adaptable para su instalación en argollas, postes, muros y edificios. Diseñado para soportar cambios climáticos gracias a que está fabricado en acero inoxidable lo cual le da una alta resistencia a la corrosión.

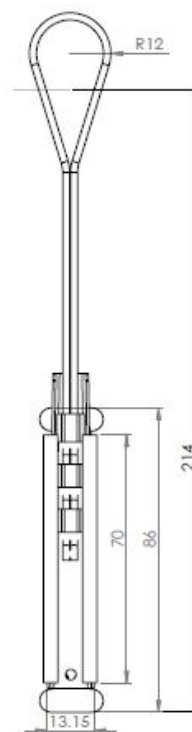
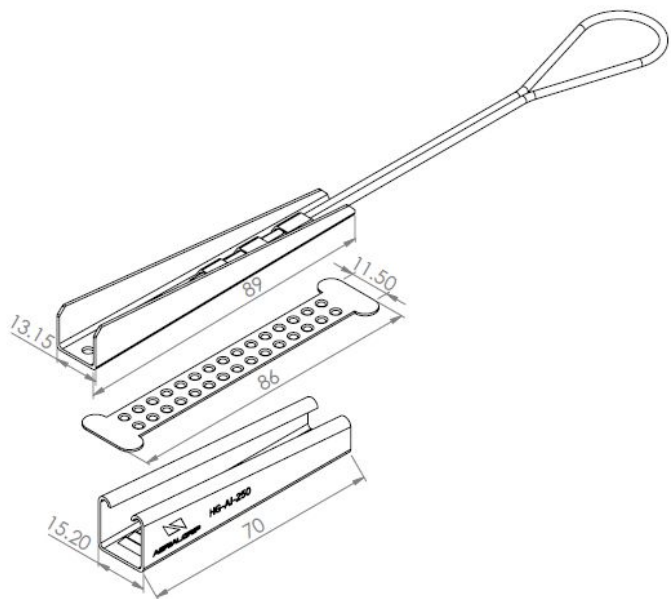
### \ CARACTERÍSTICAS

Sistema que ofrece las siguientes características:

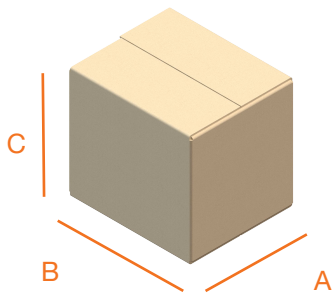
- Diseñado para soportar tensión de cables de Fig. 0, Flat Drop, mini F8, micro FTTX y/o mini FTTX.
- Compatible con cable de máximo 13 mm de ancho por 5 mm de alto.
- Puede ser removible, por lo tanto reutilizable.
- Cumpliendo la norma AISI (America Iron and Steel Institute) para el caso de materiales en acero inoxidable.
- Su fabricación en acero inoxidable garantiza de por vida la corrosión.
- Libre de mantenimiento.



\ DIMENSIONES TÉCNICAS

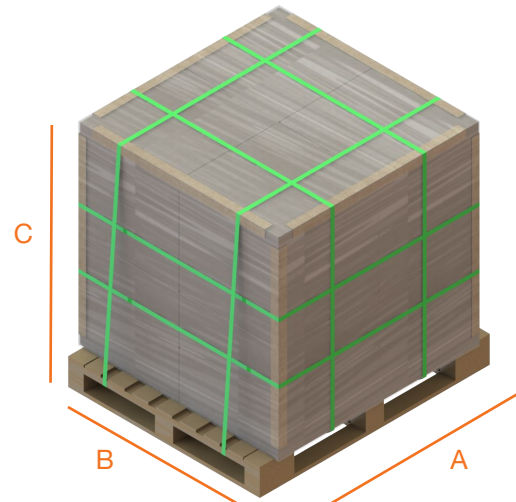


## \ EMBALAJE



Caja con 50 piezas  
(17.2 Kg)

A (mm)	B (mm)	C (mm)
450	225	230



Pallet con 40 cajas  
(708 Kg)

A (mm)	B (mm)	C (mm)
1150	900	1060

NOTA: IMÁGENES ILUSTRATIVAS

## \ CONFIGURACIÓN

**HG-AI-250-24001**

XX | MATERIAL  
AI | ALUMINIO

XXX | TENSION  
250 | 250 KG DE TENSION

## \ NOTAS DEL USUARIO