

HORIZONTAL 48 FIBRAS SERIE I

FCLO-P-HO-I-48



NOTA: IMAGEN ILUSTRATIVA

GENERAL

DESCRIPCIÓN

Cierre horizontal de mediana capacidad para albergar y empalmar hasta 48 fibras en 2 charolas de 24 fibras cada una.

Modelo con 8 puertos de entrada/salida de cable y sellado con caucho vulcanizada + caucho no vulcanizado autoadhesivo para una operación más sencilla y práctica pero sin comprometer la protección de las fibras.

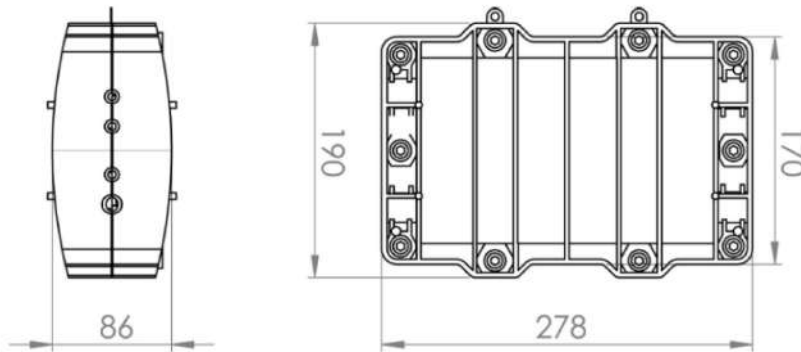
Amplia gama de aplicaciones.

CARACTERÍSTICAS

- Grado de protección IP68:
 - 6: Totalmente protegido contra el polvo.
 - 8: Protegido contra los efectos de la inmersión prolongada bajo presión.
- Resguardo excelente de las fibras ante condiciones ambientales de polvo, lluvia y cualquier agente externo. Resistente a los rayos UV solares.
- Excelente sellado mecánico y totalmente hermético.
- Método de Instalación: aéreo y subterráneo.
- 8 puertos de acceso para los cables de fibra óptica:
 - 6 para diámetros de 6 mm a 8 mm.
 - 2 para diámetros de 9 mm a 12 mm.



DIMENSIONES TÉCNICAS



Nota: Dimensiones establecidas en mm.

Tolerancias: ± 5 mm.

DETALLES DE INSTALACIÓN

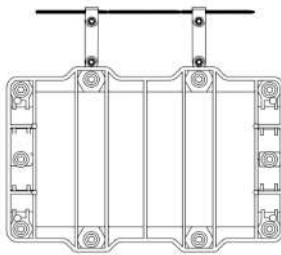


Fig. 1 Instalación aérea

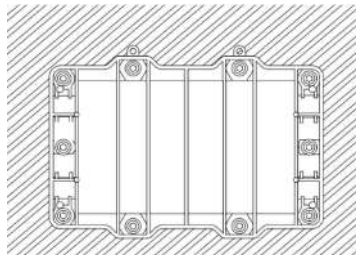


Fig. 1 Instalación enterrada

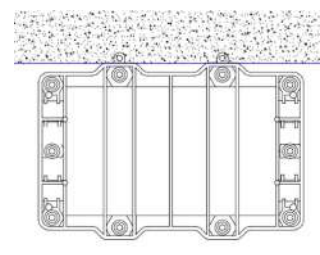






Fig. 1 Instalación en ducto

ELEMENTOS OPCIONALES

| Código | Descripción | IMAGEN |
|-------------------------|--|---|
| HRA-ADSS-10-PL | RAQUETA PARA ADSS PLASTICA 10 PULGADAS |  |
| DN-XX-XX | IDENTIFICADOR DE CABLE ENROLLABLE |  |
| FOSPC-XXX-X-ADSSJ1 | CABLE ADSS 100M |  |
| HPXXXX-XX.X-XX.X-X X | PREFORMADO PARA CABLE ADSS |  |

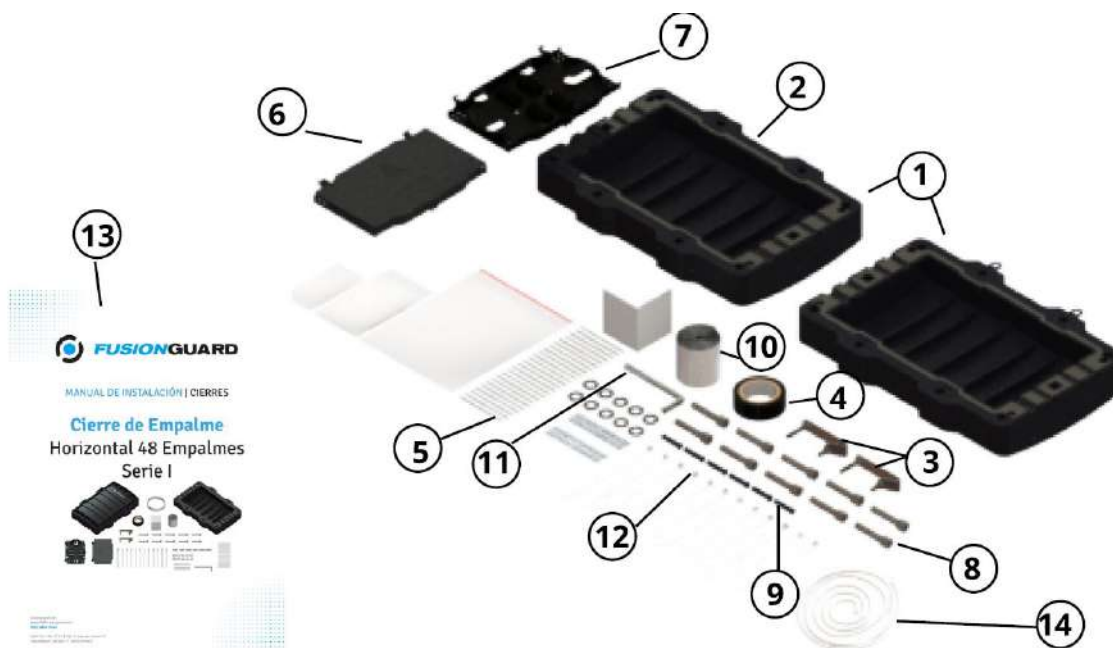


CARACTERÍSTICAS TÉCNICAS

| No. de parte | FALO-P-HO-I-48 |
|---|--|
| IP | IP68 |
| Resistente a los rayos UV | Sí |
| Material | PP+FG |
| Diámetros de cable de planta externa | 6 puertos (6 mm ~ 8 mm) 2 puertos (9 mm ~ 12 mm) Incluye pasta para engorde de cable de menor diámetro |
| Número máximo de charolas | 2 charolas de 24 fibras |
| Capacidad máxima de salidas | 8 puertos de entrada/salida |
| Material de sellado | Empaque de caucho vulcanizado + caucho no vulcanizado autoadhesivo |
| Tipo de sellado | Mecánico |
| Mangas de empalme FM-FO-ME-60-15 | 60 mm x1.5 mm de diámetro |
| Temperatura operacional | -40°C~+65°C |
| Dimensiones | 278mm x190mm x86 mm |
| Peso | 1.6kg |
| Notas:(1)El peso del cierre puede variar \pm 100g | |

INCLUYE

| NO. | DESCRIPCIÓN | CANTIDAD | NO. | DESCRIPCIÓN | CANTIDAD |
|-----|--|-----------|-----|------------------------------|-----------|
| 1 | Cierre de Empalme | 1 pieza | 8 | Tornillos de cierre mecánico | 10 piezas |
| 2 | Empaque de sellado | 1 pieza | 9 | Tubos de sellado de puertos | 6 piezas |
| 3 | Herraje para instalación aérea | 1 kit | 10 | Pasta moldeable para sellado | 1 pieza |
| 4 | Cinta aislante | 1 pieza | 11 | Llave Allen | 1 pieza |
| 5 | Mangas de empalme FM-FO-ME-60-15:60 mm x 1.5mm | 48 piezas | 12 | Cinchos | 12 piezas |
| 6 | FCLO-HO-I-EMPT-24/ / Con tapa | 1 pieza | 13 | Manual de instalación | 1 pieza |
| 7 | FCLO-HO-I-EMP-24/ /Sintapa | 1 pieza | 14 | Tubo transportador | 1 pieza |

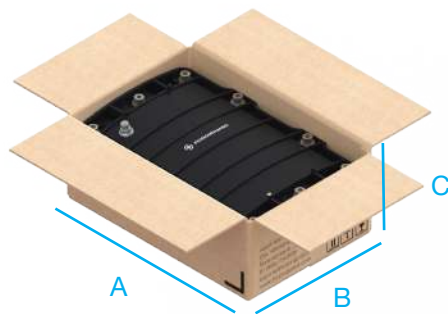


EMBALAJE Y ESTIBADO

CAJA INDIVIDUAL

| Caja | A | B | C |
|---------|--------|--------|--------|
| 1 pieza | 300 mm | 235 mm | 110 mm |
| Peso: | 2 kg | | |

Tolerancia: $\pm 100g$



CAJA MASTER

| MASTER | A | B | C |
|----------|---------|--------|--------|
| 8 piezas | 485 mm | 320 mm | 472 mm |
| Peso: | 16.4 kg | | |

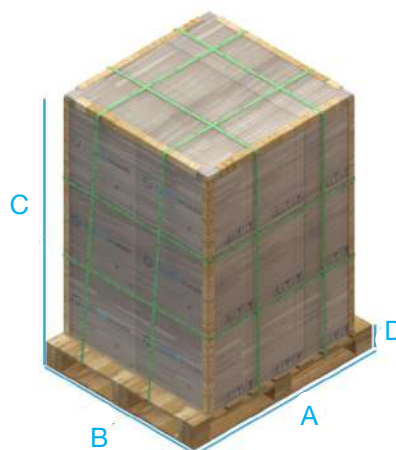
Tolerancia: $\pm 600g$



ESTIBADO

| Tarima | A | B | C | D |
|--|---------|---------|---------|--------|
| 144 piezas | 1200 mm | 1000 mm | 1556 mm | 140 mm |
| Peso: | 350 kg | | | |
| Nota: Cada cama se compone de 2x3 cajas master. | | | | |

Tolerancia: $\pm 5\%$



CONFIGURACIÓN

| Código | Descripción |
|----------------|--|
| FCLO-P-HO-I-48 | CIERRE DE EMPALME HORIZ SERIE I 48 FIBRAS PREC 2 CHAROLAS |

NOTAS DEL USUARIO