

EMPALMADORA DE ALINEACION POR NUCLEO

EF-i30

La empalmadora EF-i30 ofrece las mejores características de su categoría y los accesorios necesarios para poder llevar a cabo un trabajo de empalme sin complicaciones. Con sus comprobaciones de sistema nos asegura un rendimiento óptimo y calidad en cada empalme realizado, así como también el almacenamiento de su trabajo con hasta 8000 espacios de memoria.

>> CARACTERÍSTICAS

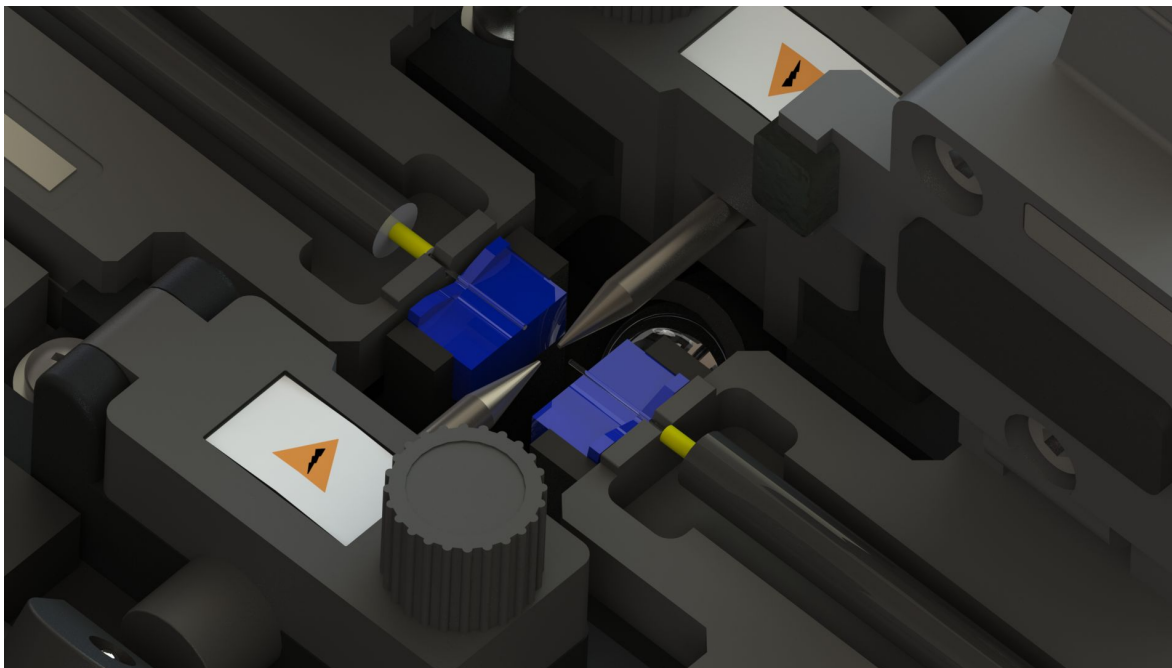
- Excelente rendimiento superior desde 0 hasta 5000 m de altitud.
- La comprobación del sistema asegura que trabaje en las mejores condiciones.
- Monitor LCD a color de 3.5 pulgadas.
- Tiempo de empalme de 8s.
- Guarda hasta 8000 resultados.
- Batería de alta capacidad 5200 mAh.
- Magnificación de 320x en X y Y.
- Electrodo con rendimiento de hasta 5000 fusiones.
- 4 motores de alineación.
- Pruebas de diagnóstico y funcionamiento.
- Puerto para conexión a computadora.
- Sistema de ajuste para diferentes tipos de fibra en el clamp.



NOTA:IMAGENES DEMOSTRATIVAS

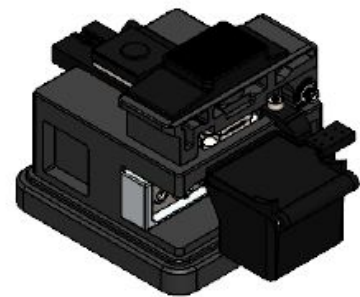
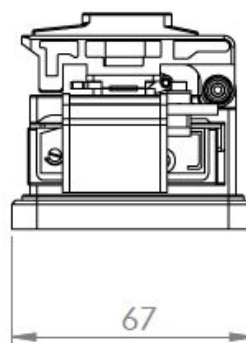
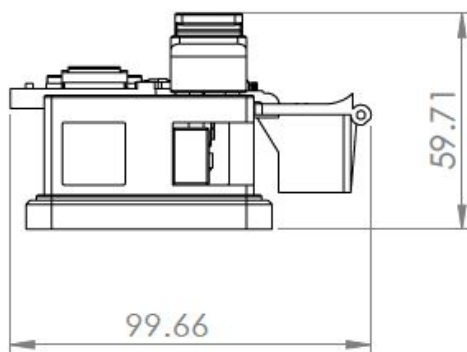
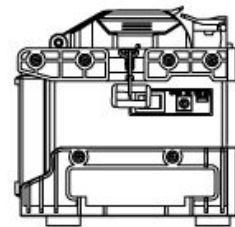
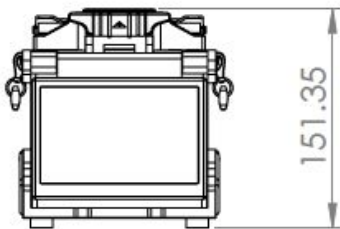
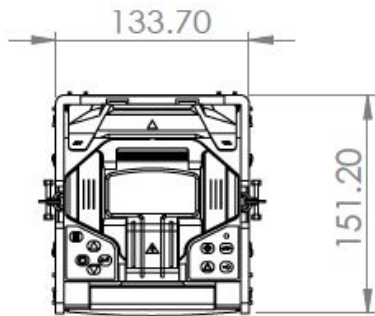


>> APLICACIÓN



PRODUCTOS RELACIONADOS		
CÓDIGO	DESCRIPCIÓN	RENDER
FM-FO-ME-XX-XX	Manga de empalme	 
SLS-21A-00	FUENTE DE LUZ SM 1310/1550NM 0DBM FC/PC	 
OPM-15A	MEDIDOR POT OPTICA 850/1300/1310/1490/1550/162 5 -70+10	 
OTDR-S120A	OTDR SM 1310/1550NM 24/24DB	 

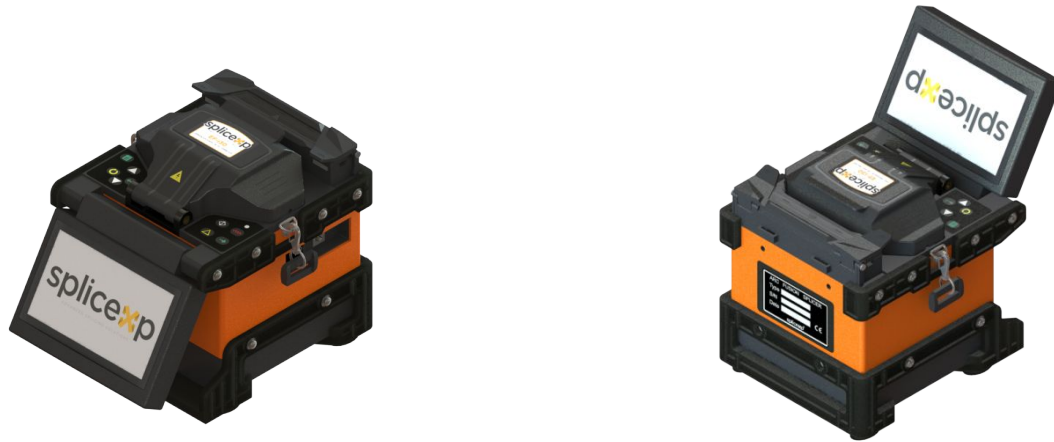
>> Dimensiones



Tolerancia: ± 3 mm
Unidades: mm

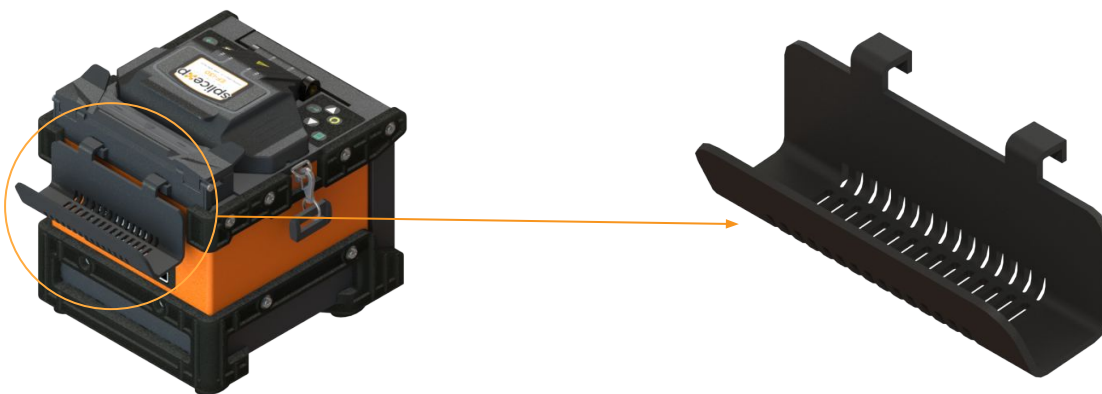
>> Monitor de 3.5" LCD

Monitor LCD que ofrece un uso más cómodo para el usuario, además cuenta con botones de operación.



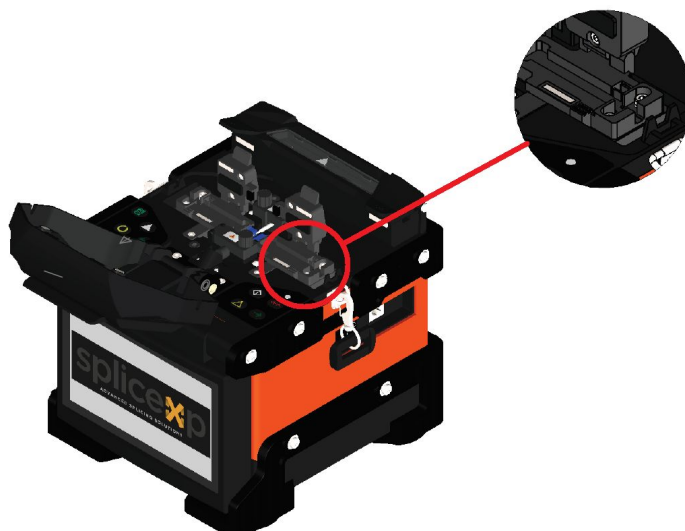
>> Equipado con bandeja para manga caliente

Proporciona un espacio equipado en la misma empalmadora para colocar la manga y que esta baje su temperatura después del proceso de horneado.



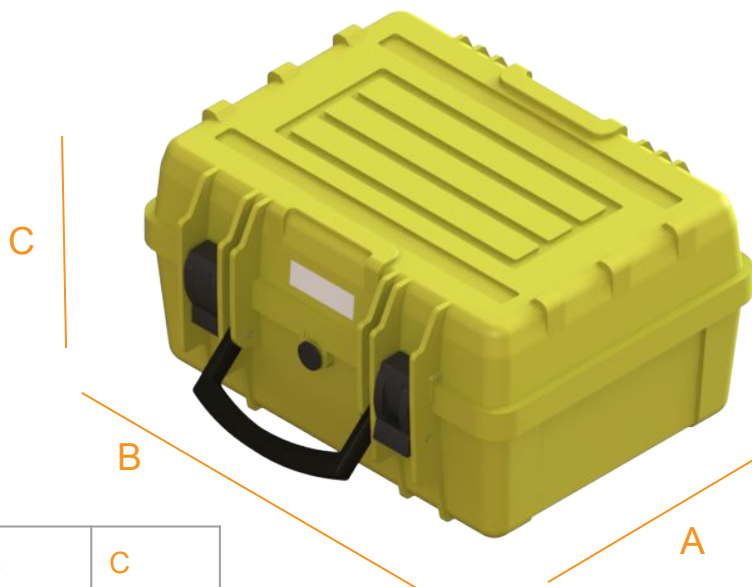
>> Clamps 900, 250 micrómetros y 3 mm

Soporte para diferentes tipos de cable dentro de un mismo clamp, con la facilidad de apertura y cerrado mediante sujeción de la tapa magnética.



>> Transporte seguro

Maletín de alta duración con válvula des-presurizado.



A	B	C
320mm	390mm	220mm

>> Especificaciones técnicas

CATEGORÍA	DESCRIPCIÓN
Diámetro de la fibra	Diámetro revestimiento: 80-150 μ m Diámetro recubrimiento: 100-1000 μ m
Longitud fibra pelada	5-16mm
Fibras compatibles	SM, MM, DS, NZDS, G655, G657 y SM (ITU-T G.652), MM (ITU-T G.651), DS (ITU-T G.653), NZDS (ITU-TG.655), IT-657A, IT-G657B; 0,25mm, 0,9 mm, 2.0mm, 3.0 mm, FLAT (Cable para interior)
Perdida de empalme	0.01dB(MM), 0.02dB(SM), 0.05dB(DS/NZDS/G.655/G.657)
Perdida de retorno	60dB
Prueba de tensión	2N
Longitud de manga	20, 40 y 60mm
Ajuste de fibra y longitud cortada	5-16 mm diámetro de cubierta < 0,25 mm ; >16 mm diámetro de cubierta > 0,25 mm;
Tiempo de horneado	20 a 30 segundos
Tiempo de fusión	8s
Programa de empalme	Ajuste automático/semi automático/manual
Lenguaje	Español, Inglés, Coreano, Chino, Francés.
Alineación	Alineamiento por núcleo (Tecnología PAS)
Método de fusión	Empalme de arco
Sujetador de fibra	Ajustables para el empalme de fibra desnuda, pigtail, patch cord, cable drop

>> Especificaciones técnicas

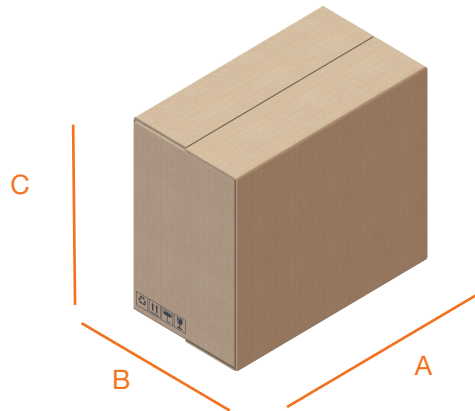
CATEGORÍA	DESCRIPCIÓN
Pantalla	Pantalla a color de 3.5in TFT
Interfaz	USB, utilizable para descarga de datos y actualizaciones de Software
Almacenamiento de resultados empalmes	8000
Vida del electrodo	5000 ciclos de arco
Temperatura de operacion	-18 a 50 °C
Temperatura de almacenamiento	-40 a 80°C
Protección contra el viento	15m/s velocidad máxima
Fuente de poder	Batería interna Li, con adaptador DC
Salida DC	12v 2A
Rendimiento de la batería	200 empalmes
Dimensiones	122mm(L)*122mm(W)*130mm(H)
Peso	2kg con batería

>> INCLUYE

Indicador de parte	DESCRIPCIÓN	Código	Cantidad
01	Empalmadora EF-i30	EF-i30	1
02	Maletín de uso rudo	--	1
03	Bandeja para manga caliente	--	1
04	Electrodos de repuesto	--	1 par
05	Adaptador AC	--	1
06	Cortadora	--	1
07	Llaves allen	--	2
08	Desferradora 3 en 1	--	1
09	Desferradora cable FTTX drop 3x2	--	1
10	Correa	--	1
11	Manual	--	1

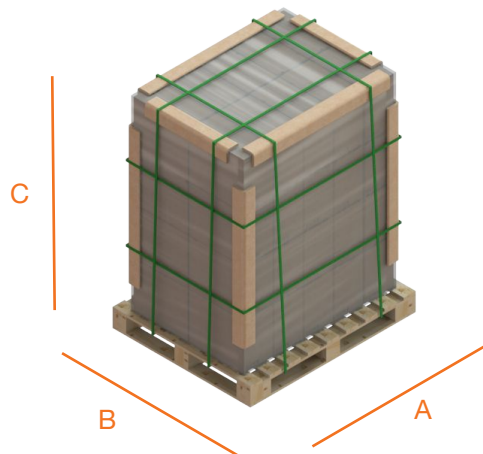


>> EMPAQUE



	A	B	C	Peso
Dimensiones	400mm	220mm	340mm	6kg

>> EMBALAJE



	A	B	C	Peso	Cantidad
Dimensiones	1220mm	1016mm	1510mm	180kg	40

>> NOTAS DEL USUARIO