

\ REGISTRO L3T (FRE-RE-L3T-9.5T)\



NOTA: IMAGEN ILUSTRATIVA

FRE-RE-L3T-9.5T

\ GENERAL

\ DESCRIPCIÓN

Los registros rectangulares tipo L3T están diseñados con las especificaciones dictaminadas por TELMEX, resiste más de 9.5 toneladas de compresión, pueden ser instalados en zonas de tráfico ligero como aceras y aparcamientos. Proporcionan un espacio para almacenar cable de fibra óptica en las instalaciones subterráneas.

\ CARACTERÍSTICAS

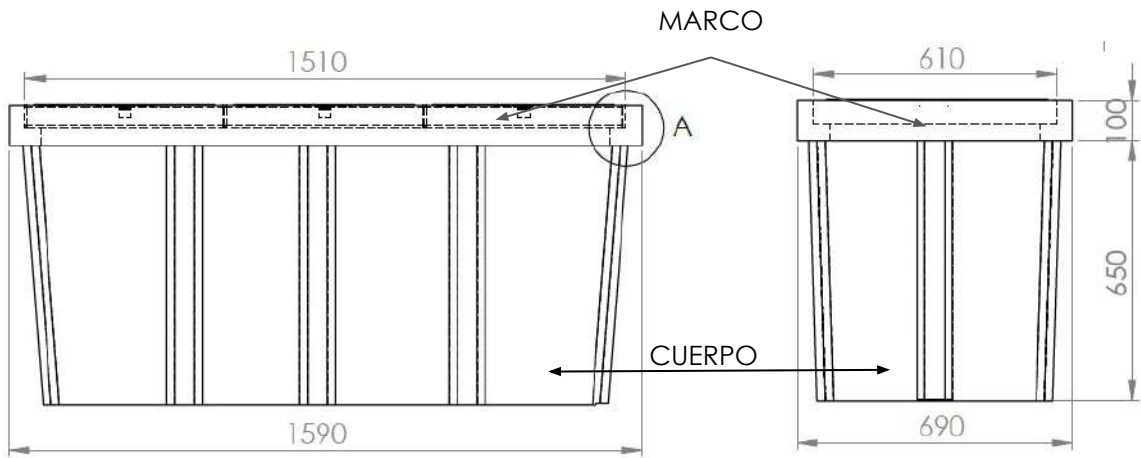
- Gran resistencia a la humedad, absorbe menos del 1%.
- Resistencia a la degradación en zonas de alta corrosión.
- Miembros de refuerzo en toda su estructura, que brinda mayor soporte
- Fácil manejo y bajo costo de mantenimiento.
- Peso total 198 kg

\ NORMAS

- Compartición de canalización de TELMEX para nuevos concesionarios
- Oferta de Referencia para Compartición de Infraestructura Pasiva (ORCI 2020).
- Oferta de Referencia para Compartición de Infraestructura Pasiva Norma I Anexo 2 Normas Técnicas

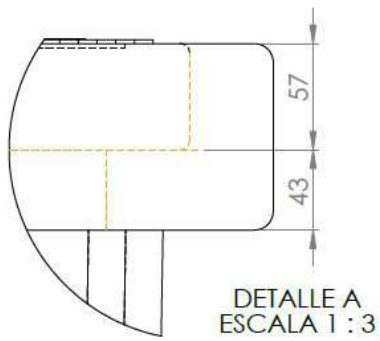


\ DIMENSIONES TÉCNICAS

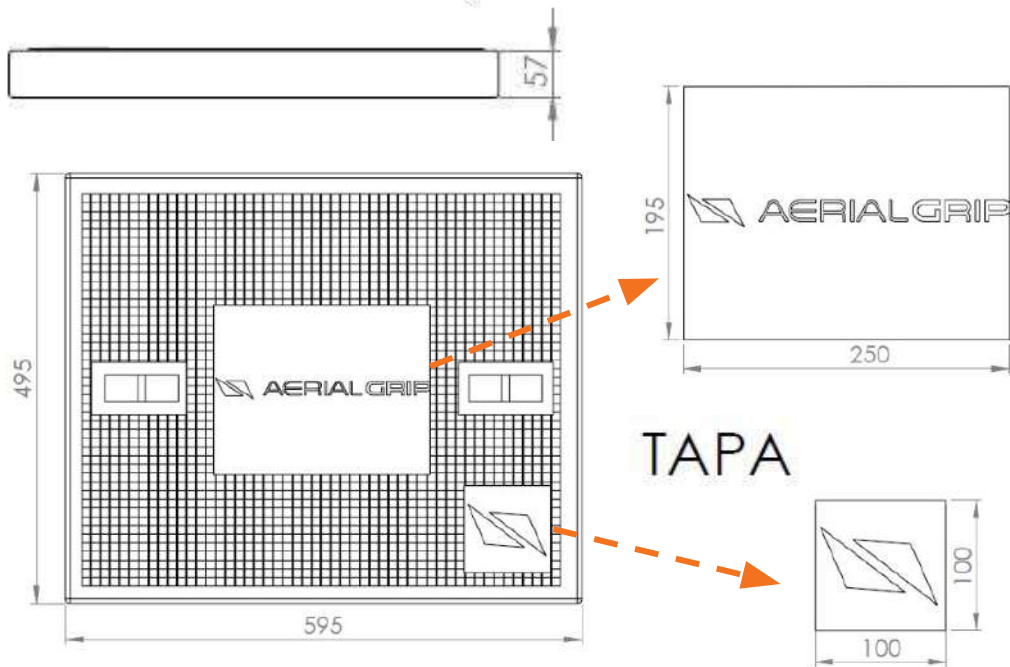


VISTA LATERAL

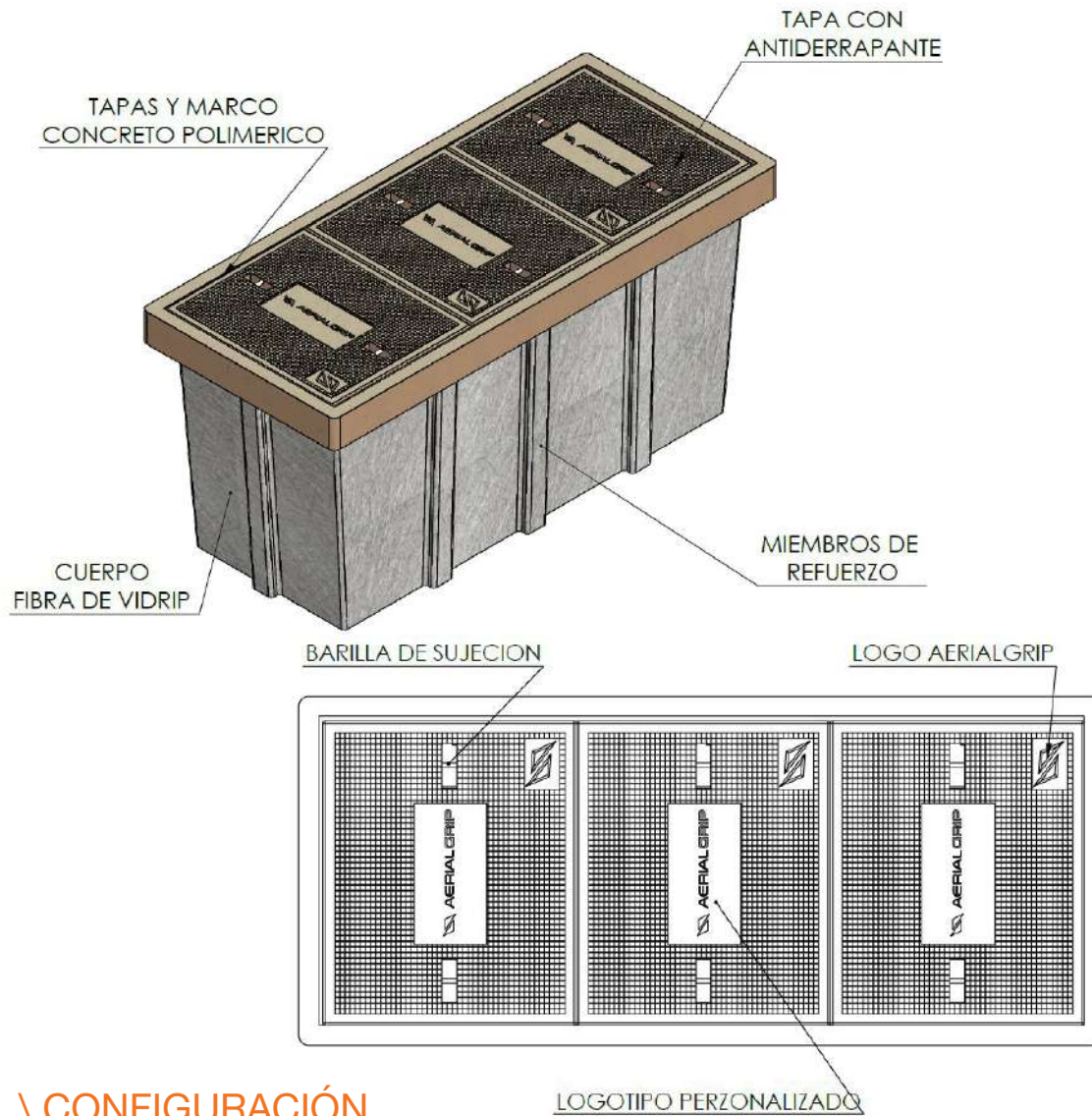
VISTA FRONTAL



*Dimensiones en mm
**Tolerancias generales
+/- 5 mm



\ COMPONENTES



\ CONFIGURACIÓN

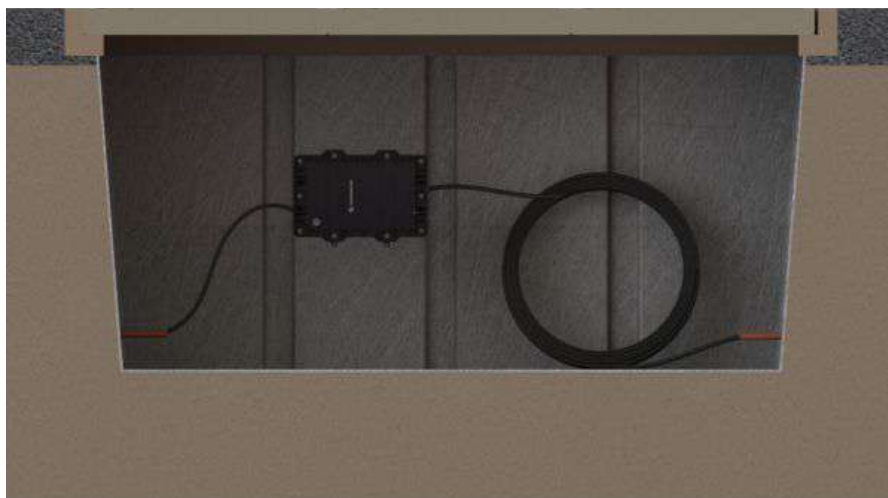
FRE-RE-L3T-9.5T

ACRÓNIMO	PARÁMETRO
L3T	Registro 3 Tapa

ACRÓNIMO	PARÁMETRO
9.5T	9.5 Toneladas*

*9.5 T de compresión sobre la tapa

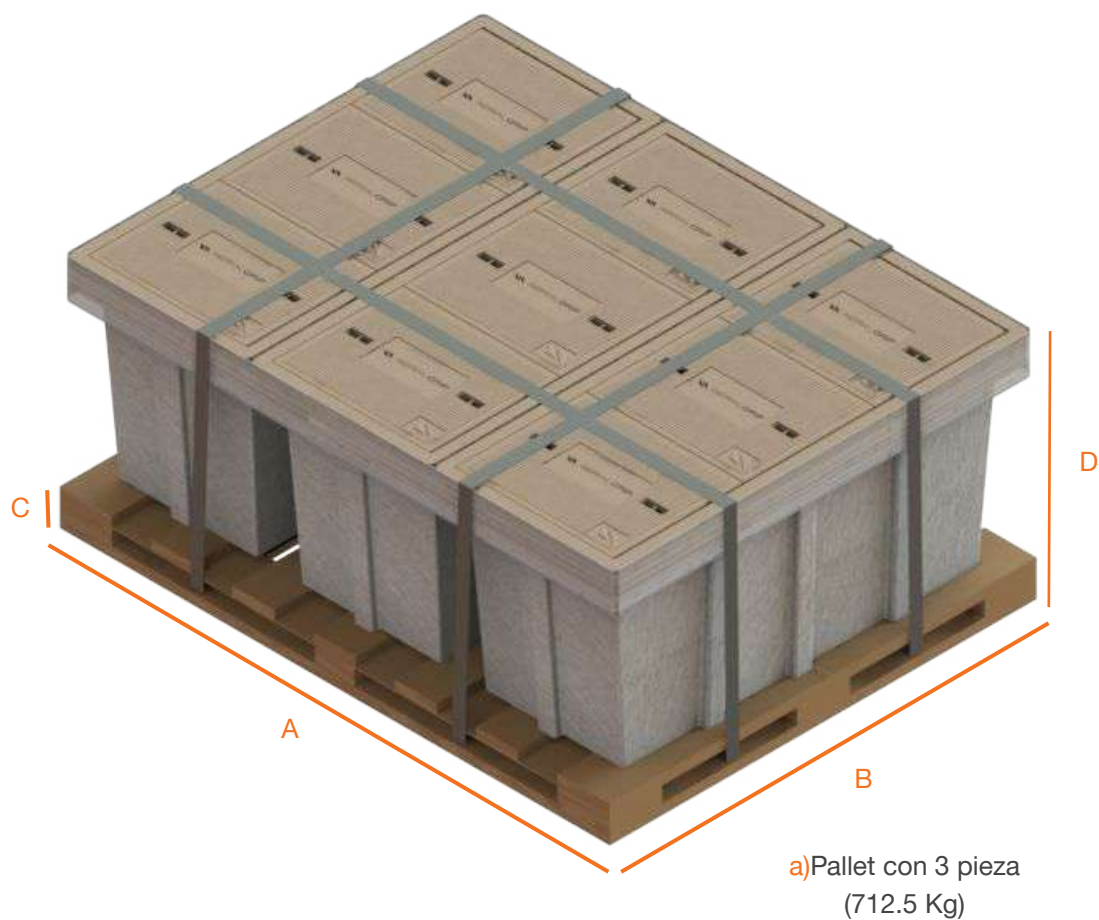
\ APLICACIÓN



\ PRODUCTOS RELACIONADOS

	CÓDIGO	DESCRIPCIÓN	IMAGEN
1)	FCLO-P-HO-48	CIERRE DE EMPALME HORIZONTAL PARA 48 FIBRAS	 
2)	DN-XX-XX	MARCADOR DE FIBRA OPTICA ENROLLABLE	 
3)	FOSPC-XXX-X-SJSA	CABLE ARMADO	 
4)	FOSPC-XXX-X-ABF	CABLE FIBRA SOPLADA ABF	 
5)	WT-D-ORA-3-1000	CINTA DE ADVERTENCIA	 

\ EMBALAJE



	A (mm)	B (mm)	C (mm)	D (mm)
TARIMA	2100	1630	140	810

Nota) Tolerancias en medidas y peso $\pm 2\%$