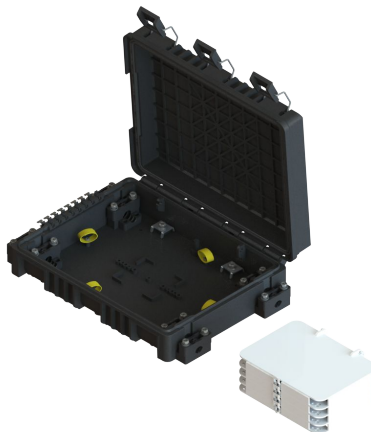


## FTTX SERIE 08

### FCLO-P-HO-I-8A-48E



**NOTA:** IMAGEN ILUSTRATIVA

#### GENERAL

#### DESCRIPCIÓN

El cierre de empalme FTTX SERIE 08 diseñado especialmente para aplicaciones de empalme y distribución de red.

Modelo con 4 puertos de entrada/salida de cable y sellado con goma de caucho vulcanizada para una operación más sencilla y práctica pero sin comprometer la protección de las fibras.

#### CARACTERÍSTICAS

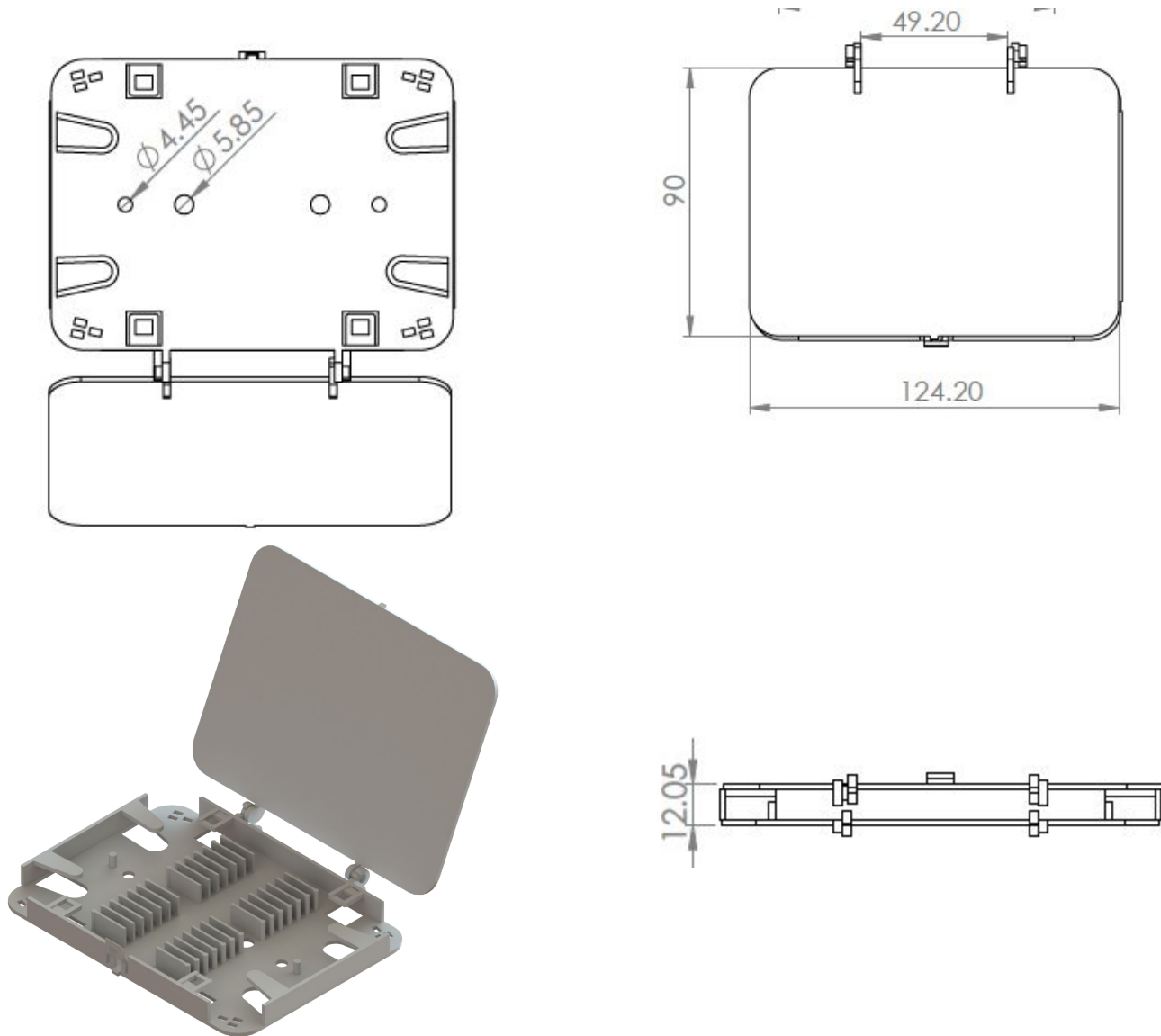
- Diseño con capacidad de 4 charolas de 12 empalmes.
- Fácil manejo para abrir y cerrar, no necesita de herramientas.
- Diseño perfecto del ruteo de la fibra para asegurar el radio de la curva de fibras.
- Grado de protección es IP65:
  - 6: Totalmente protegido contra el polvo.
  - 5: Protegido contra los chorros de agua (desde todas las direcciones).
- Resguardo excelente de las fibras ante condiciones ambientales de polvo, lluvia y cualquier agente externo.



- El cierre de empalme tiene capacidad para 4 charolas de 12 posiciones para mangas de empalme dando un total de hasta 48 empalmes en un espacio muy reducido.
- **Cumple con las normas GR 771 e ISO9001; 2015.**
- Ideal para su instalación a poste o pared en redes con cable Redondo.
- Ideal para servicio empresariales en los que se desee hacer empalmes dedicados directamente al cable de acometida.

ESPECIFICACIONES DE LA CAJA TERMINAL	
IP	IP65
Diámetros de Planta Externa	Ø6~Ø11mm
Diámetros de Cable de Acometida	Disponibilidad en cable redondo de 3mm. y 5mm.
Cantidad de Entradas / Salidas para el Cable de Planta Externa	4 puertos de entrada/salida
Cantidad de salidas para Acometida	8 puertos de salida
Material de Sellado	Empaque de caucho vulcanizado
Mangas de Empalme	MANGA TERMOCON 45MM PROT EMPA FUSION FO x 1.5mm
Dimensiones	235.35 X 179 X 62.20 mm
Temperatura operacional	-40 a 60°C

## DIMENSIONES TÉCNICAS



**Fig. 1** Vista Exterior. Detalle superior y lateral.

**Nota.** Dimensiones Establecidas en mm.

**Fig. 1**  $\pm 1$  mm



Fig. 3 Vista con charolas montadas

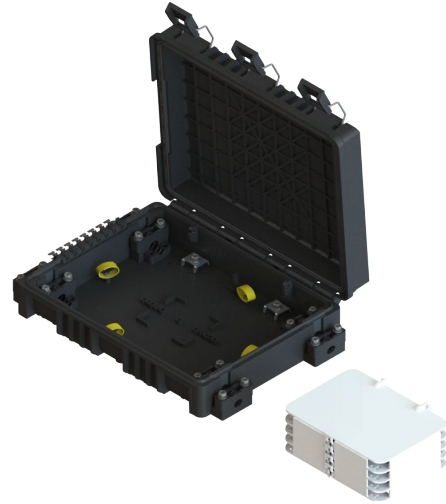


Fig. 4 Charolas desmontables para fácil empalme.

## DETALLES DE INSTALACIÓN

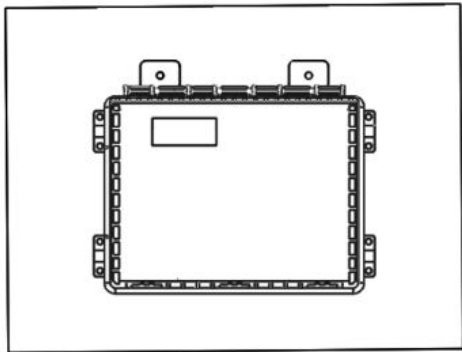


Fig.5 Instalación Pared

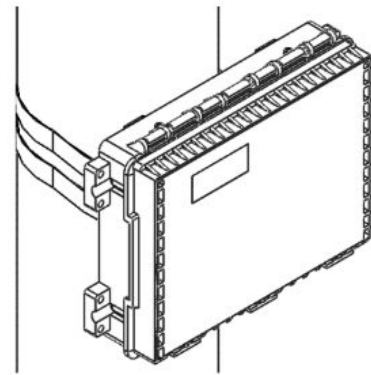
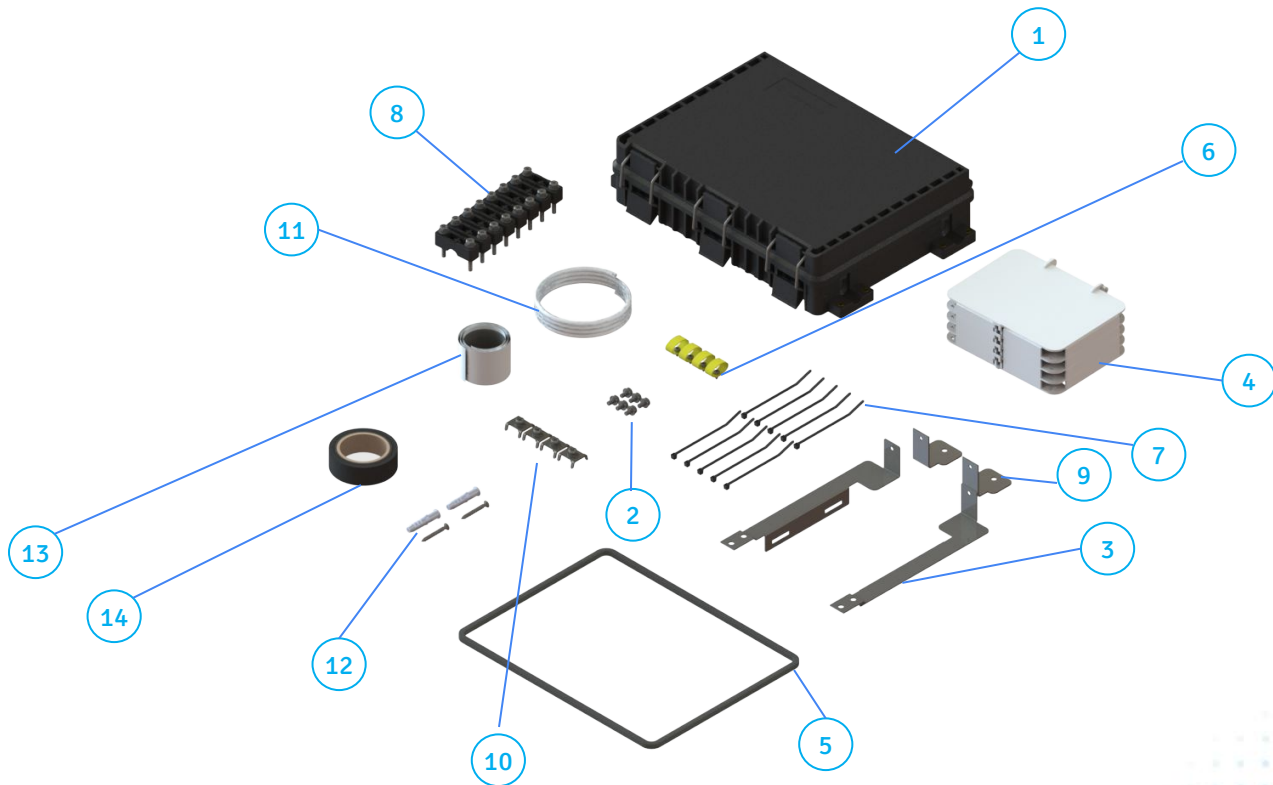


Fig.6 Instalación Poste

CONTENIDO FCLO-P-HO-I-8A-1-1X08-SCU

Nº	Cantidad	Descripción	Nº	Cantidad	Descripción
1	1 Pieza	Caja de Empalme Vacía	10	4 Piezas	Herraje para FRP
2	6 Piezas	Tornillos para instalación	11	1 Pieza	Tubo Transportador
3	1 Set	Herraje para Poste	12	1 Kit	2 Taquete + 2 Tornillos
4	1 Pieza	Charola de Empalme	13	1 Pieza	Cinta Vulcanizada
5	1 Pieza	Empaque de sellado	14	1 Pieza	Cinta Aislante
6	4 Pieza	Cinta Autoadherible	15		
7	20 Piezas	Cinchos 95.5mm	16		
8	8 Piezas	Sujetador de Cable	17		
9	1 Set	Herraje para pared	18		



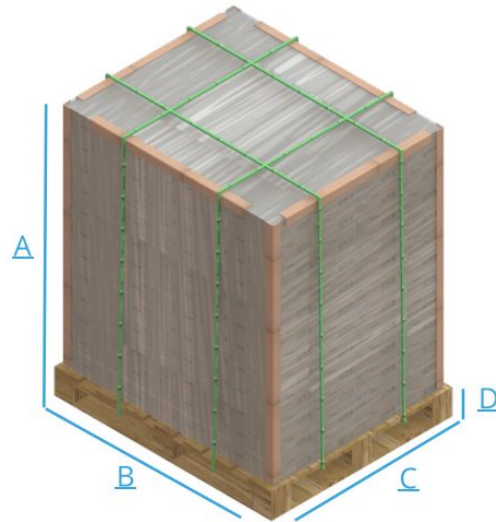
## DETALLES DE LAS CONFIGURACIONES

Código	Descripción
FCLO-P-HO-I-8A-48E	CIERRE DE EMPALME FTTX SERIE 08 CON 48 EMPALMES

## EMPAQUE Y EMBALAJE



Caja	A	B	C	Peso
1 Pieza	272 mm	234 mm	82 mm	1.07 kG



Piezas	A	B	C	D	Peso
192 pzs.	1200 mm	1200 mm	1000 mm	140 mm	235 kG

Nota: El envío en tarima se hace a partir de pedidos mayores a 16 cierres.  
 Cada cama dentro de la tarima es de 16 cajas (4x4) con un máximo de 12 camas por tarima.  
 Las dimensiones pueden tener una tolerancia de +/- 30 mm.

## NOTA DE USUARIO