

# FCLO-P-HO-I-96

## CIERRE DE EMPALME

### HORIZONTAL 96 EMPALMES SERIE I

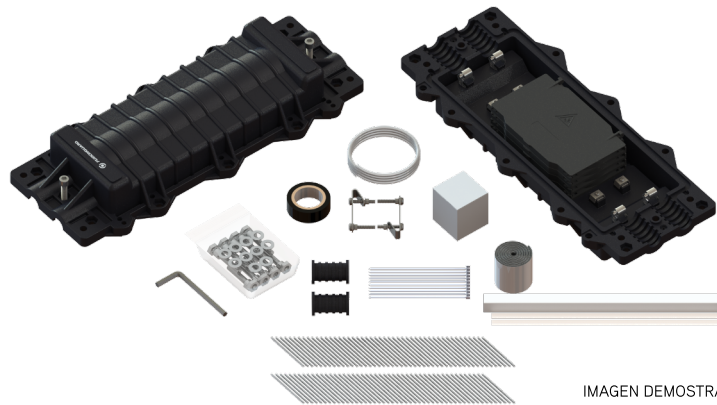


IMAGEN DEMOSTRATIVA

## GENERAL



## DESCRIPCIÓN

Cierre horizontal de diseño innovador, ligero y el más pequeño del mercado, para albergar 96 empalmes en sus 4 charolas de 24 empalmes cada una. Modelo con 4 puertos de entrada/salida de cable y sellado con goma de caucho no vulcanizado autoadhesivo, para una operación más sencilla y práctica pero sin comprometer la protección de las fibras. Amplia gama de aplicaciones.

## CARACTERÍSTICAS

- Excelente sellado mecánico Grado de protección es IP 68:
  - 6: Totalmente protegido contra el polvo.
  - 8: Protegido contra los efectos de la inmersión prolongada bajo presión.
- Resguardo excelente de las fibras ante condiciones ambientales de polvo, lluvia y cualquier agente externo. Resistente a los rayos UV solares.
- Método de Instalación: aérea, fijado en poste, interior en ductos incluso enterrado directamente.
- 4 puertos de acceso para los cables de la redes de distribución y de gran capacidad de ramificación.

FCLO-P-HO-I-96	
IP	IP68
Resistente a los rayos UV	Sí
Material	PP+FG
Diámetros de cable de planta externa	Φ10mm~Φ17.5mm
Número máximo de charolas	4 charolas de 24 fibras
Número máximo de Splitters	8 splitters 1x8 sin conectarizar (2 splitters por charola)
Capacidad máxima de salidas	4 entradas
Material de sellado	Caucho no vulcanizado autoadhesivo
Tipo de sellado	Mecánico circular-lineal (tornillo-tuerca)
Mangas de empalme FM-FO-ME-60-15	60 mm x 1.5 mm de diámetro
Temperatura operacional	-40°C~+60°C
Dimensiones	455 mm x 180mm x 120 mm
Peso(1)	2.2 kg
Nota: (1)El peso del cierre puede variar ±.400g	

## DIMENSIONES TÉCNICAS

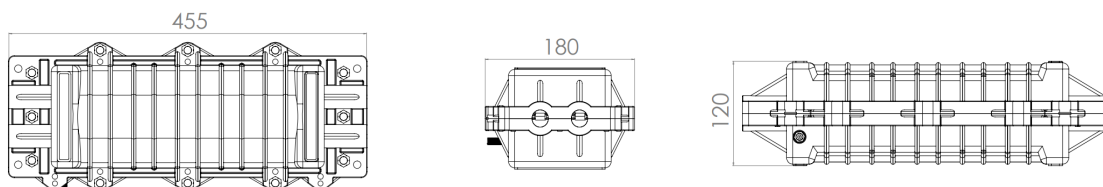


Fig 1 Medidas generales

Nota: Dimensiones establecidas en mm.

Tolerancias: ±5 mm.

## DETALLE DE INSTALACIÓN

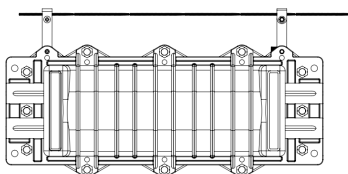


Fig 2 Instalación Aérea

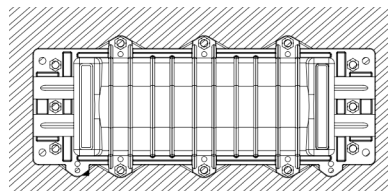


Fig 3 Instalación Enterrada

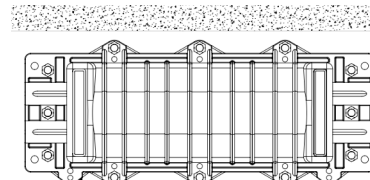
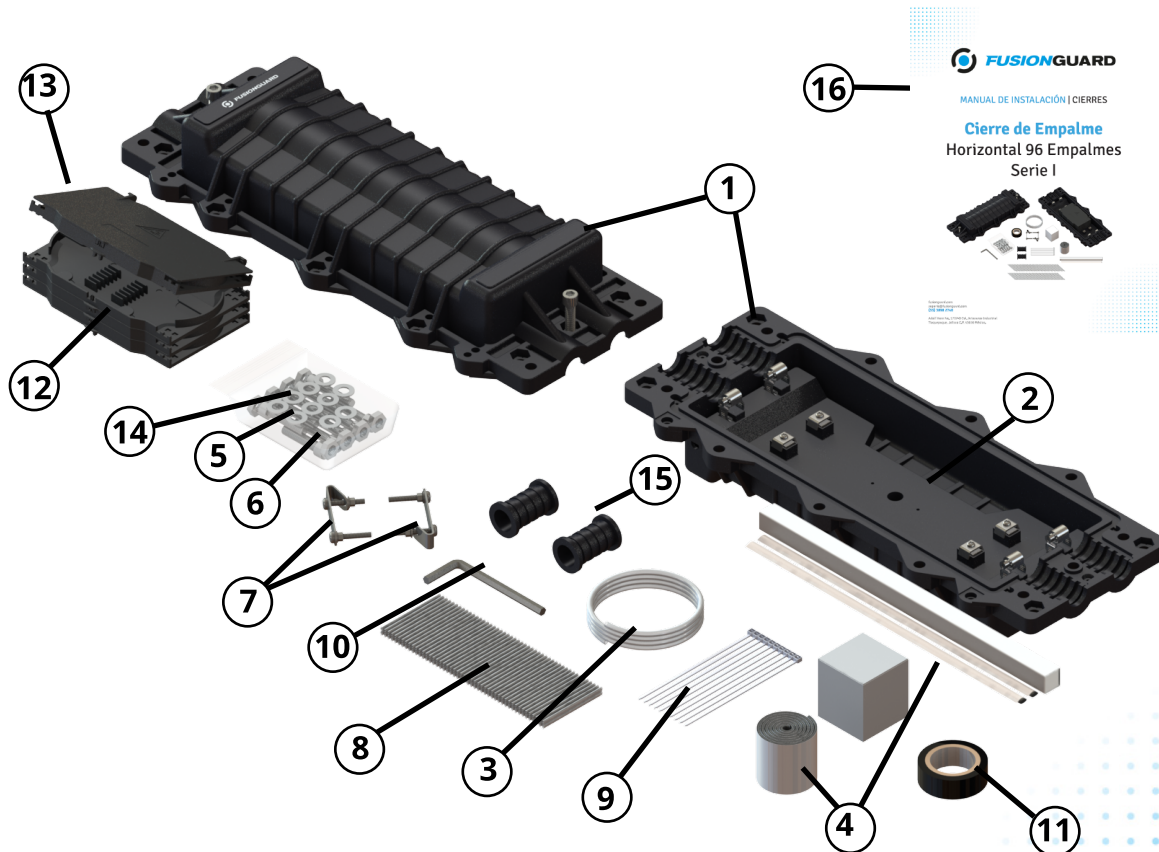


Fig 4 Instalación en Registro

## INCLUYE

No.	CANTIDAD	DESCRIPCIÓN	No.	CANTIDAD	DESCRIPCIÓN
1	1 pieza	Cierre de empalme	9	10 piezas	Cinchos
2	1 pieza	Base de fijación de cable y charola	10	1 piezas	Llave Allen
3	1 metro	Tubo transportado	11	1 piezas	Cinta aislante
4	2 pieza	Cinta de engorde de cable y sellado (1 rollo / 1 tira)	12	3 piezas	Charolas FCLO-HO-I-EMP-24
5	12 piezas	Pernos para sellado	13	1 pieza	Charola FCLO-HO-I-EMPT-24
6	12 piezas	Arandelas para sellado	14	12 piezas	Tuercas para sellado
7	2 kits	Herraje para instalación aérea	15	2 piezas	Tubos de sellado puerto $\Phi 23\text{mm}$
8	96 piezas	Mangas de empalme FM-FO-ME-60-15: 60mm x 1.5 mm	16	1 pieza	Manual de instalación



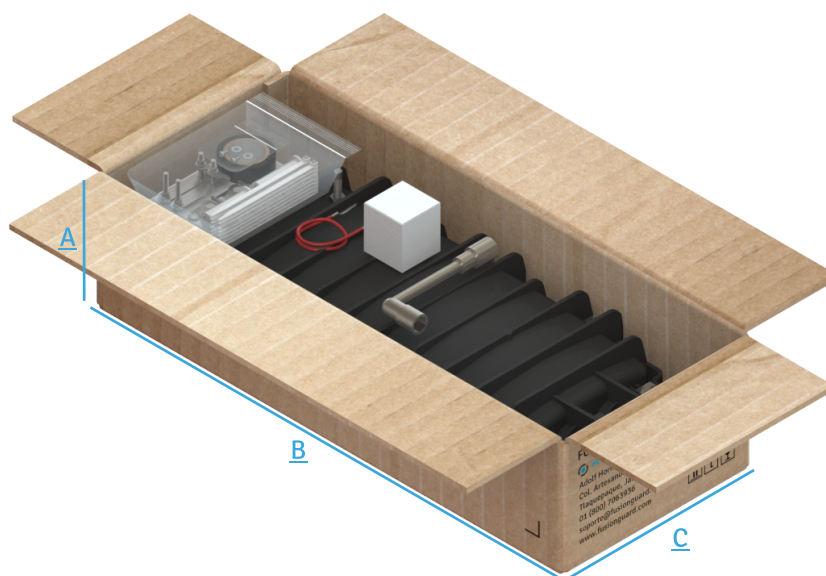
## CONFIGURACIÓN

Código	Descripción
FCLO-P-HO-I-96	Cierre de empalme horizontal de 96 empalmes precargado con 4 charolas de 24 empalmes y 100 mangas de empalme 60mm guía de 1.5mm

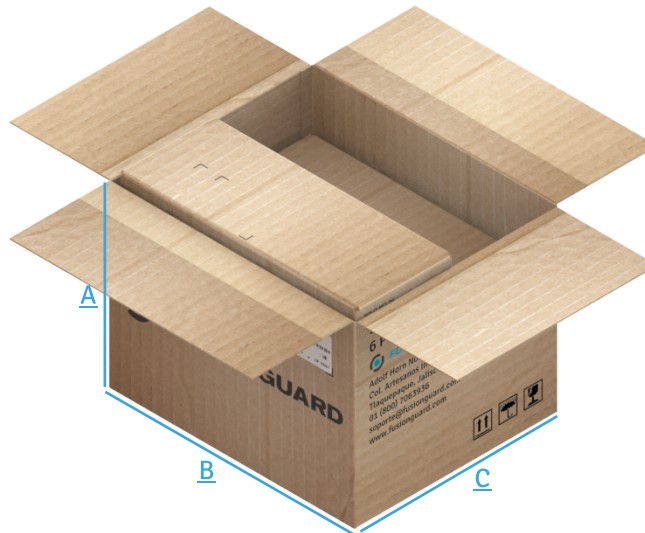
## ELEMENTOS OPCIONALES

Código	Descripción
FCLO-HO-EMP-24	Charola de empalme para cierre horizontal para 24 empalmes
FCLO-HO-EMPT-24	Charola de empalme para cierre horizontal para 24 empalmes con tapa
FM-FO-ME-60-15	Mangas de empalme 60mm guía de 1.5mm
FCLO-HO-I-96-KIT-PARED	Kit de instalación a pared para FCLO-HO-I-96

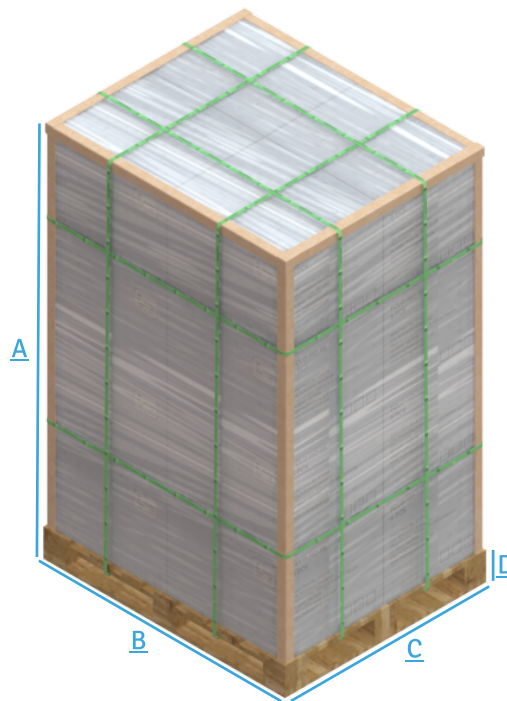
## EMBALAJE Y ESTIBADO



Caja	A	B	C	Peso
1 Piezas	136 mm	466 mm	181 mm	3.1 Kg



Caja	A	B	C	Peso
6 Piezas	417 mm	487 mm	381 mm	19.9 Kg

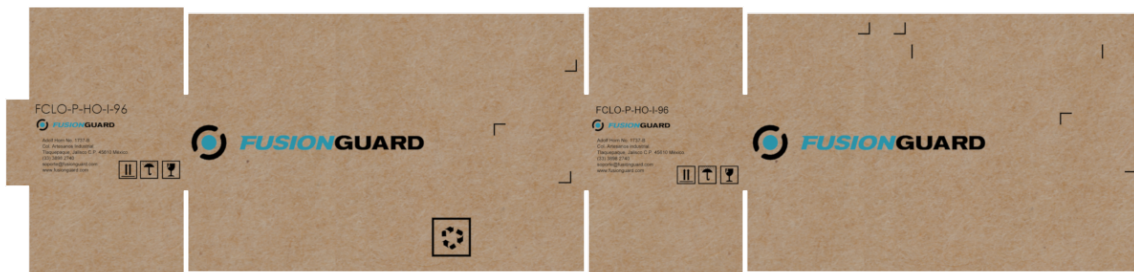


Caja	A	B	C	D	Peso
144 Piezas	1808 mm	1000 mm	1200 mm	140 mm	497.8 Kg

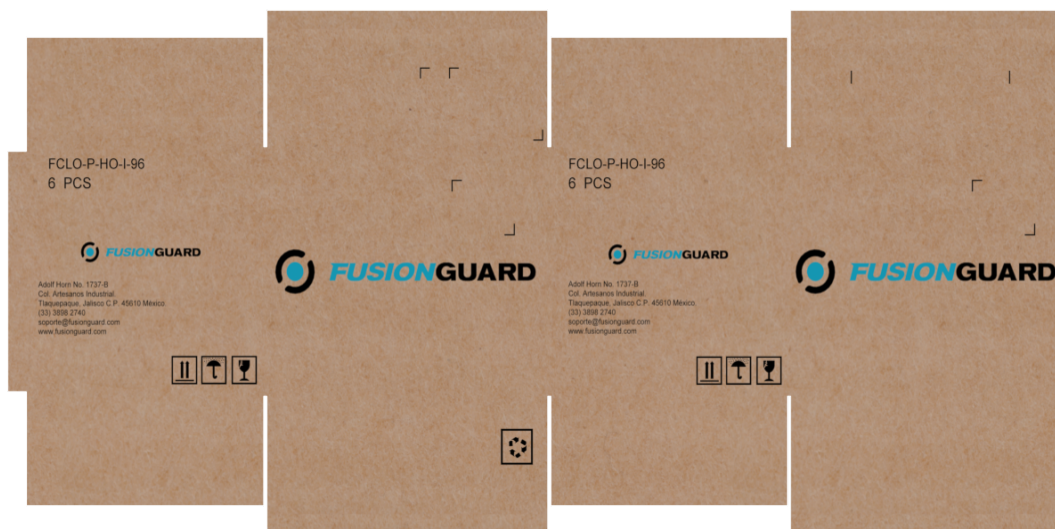
Nota:  
 El envío en tarima se hace a partir de pedidos mayores a 36 cierres.  
 Cada cama dentro de la tarima es de 6 cajas (2X3) con un máximo de 4 camas por tarima.

## EMBALAJE

### CAJA INDIVIDUAL



### CAJA MASTER



## \NOTAS DEL USUARIO

