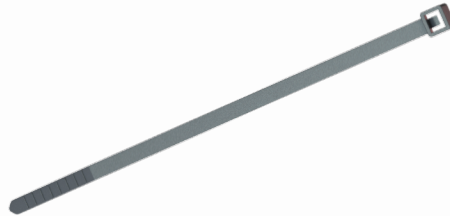


# \ CINCHO ATACABLE UV EXTERIOR 2.5MMX100MM \



## \ GENERAL

### \ DESCRIPCIÓN

El cincho atacable CN25100 -XX es la solución para organización y sujeción de elementos pequeños dentro de la red de fibra óptica u otras aplicaciones, ideal para su uso en exteriores pues cuenta con protección contra los rayos UV, resistencia y tamaño reducido son sus principales características.

### \ CARACTERÍSTICAS

El Cincho atacable CN25100-XX ofrece:

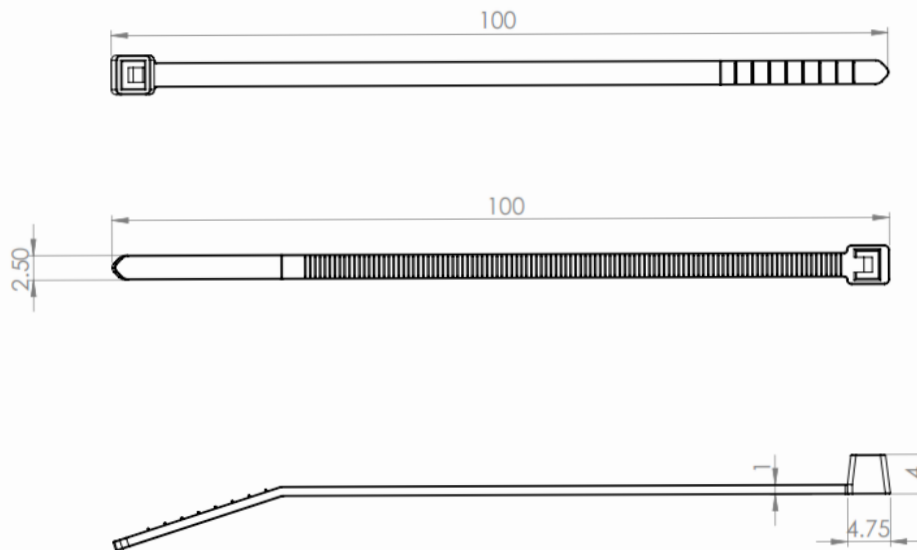
- Buena fijación y alcance gracias a sus 100mm de largo.
- Excelente desempeño mecánico.
- Resistencia a los rayos UV
- Disponibilidad en diferentes colores.
- Excelente desempeño contra los agentes ambientales.
- Mecanismo de cierre solo permite su operación en una sola dirección.
- Cumple con la norma UL94V2

## \ PROPIEDADES

Parámetro	Valor
Temperatura dinamica	-45°C a 85°C
Temperatura estatica	-10°C a 60°C
Maxima temperatura soportada por periodos cortos	+110°C
Resistencia a la llama	En cumplimiento UL94 clase V2
Resistencia a la tension	8.1Kg
Absorcion de la humedad	2.7% (En esposicion al aire libre con el 50% de U.R.)
Disponibilidad de color:	Natural,rojo, azul, verde, negro, amarillo

Tabla 1 Propiedades del cincho CN25100-XX

## \ DIMENSIONES TÉCNICAS



Dimensiones en mm, tolerancia +/- 0.7mm

\ INCLUYE

CÓDIGO	DESCRIPCIÓN
CN25100-XX	CINCHO ATACABLE UV EXTERIOR 2.5MM X 100MM
P[ caUa^ Á €€€Á : Á { ] æ ^ Á/ áã ã a[   •ã } Á€€€ ] :	

\ CONFIGURACIÓN

**CN25100 – XX**
**XX**

NE- NEGRO  
 NA-NATURAL  
 RO-ROJO  
 AZ-AZUL  
 VE-VERDE  
 AM-AMARILLO