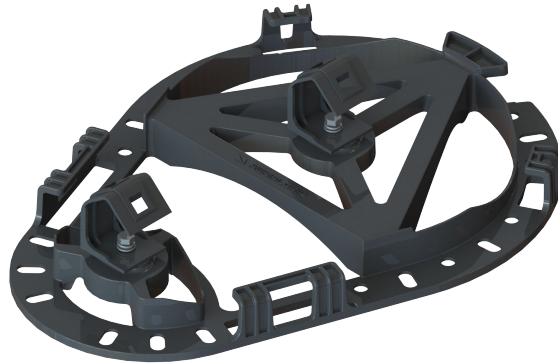


RAQUETAS PARA ALMACENAMIENTO DE CABLE HRA-ADSS-12-PL



NOTA: IMAGEN REPRESENTATIVA

\ GENERAL

\ DESCRIPCIÓN

El Almacenador plástico HRA-ADSS-12-PL, cuenta con un sistema de acumulación para cables de fibra óptica, diseñados para convertirse en el método más seguro para la reserva de tendidos aéreos, por la repartición de pesos, la protección de los cables a radios de curvatura que generen atenuaciones y estabilidad ante fuerzas eólicas, que llegan a generar costosos daños e interrupciones.

\ CARACTERÍSTICAS

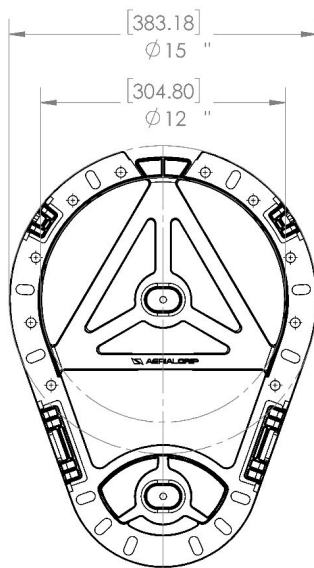
- Ligera y compacta.
- Compatible con cables de radio de curvatura en instalacion mayores a 150 mm.
- Excelente resistencia a impactos.
- Fácil instalación para suspenderlo sobre cable ADSS.
- Resistente a la radiación UV.



\ CARACTERÍSTICAS TÉCNICAS

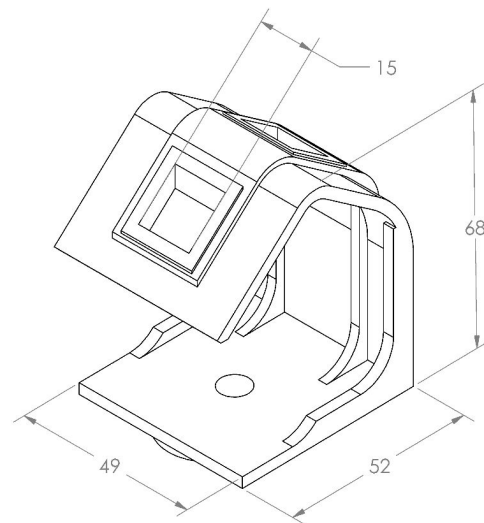
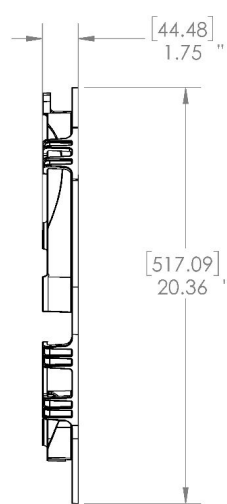
| Raqueta plástica de 12" | |
|--------------------------|-------------------------------------|
| Propiedad | Descripción |
| Material | Polipropileno (PP) + Resistencia UV |
| Diámetro exterior | 15 in (381 mm) |
| Diámetro interior | 12 in (304.80 mm) |
| Temperatura de operación | -20 a 70 °C |
| Clasificación UL | UL94HB |
| Peso | 0.6 kg (Por pieza) |

\ DIMENSIONES TÉCNICAS



Raqueta plástica

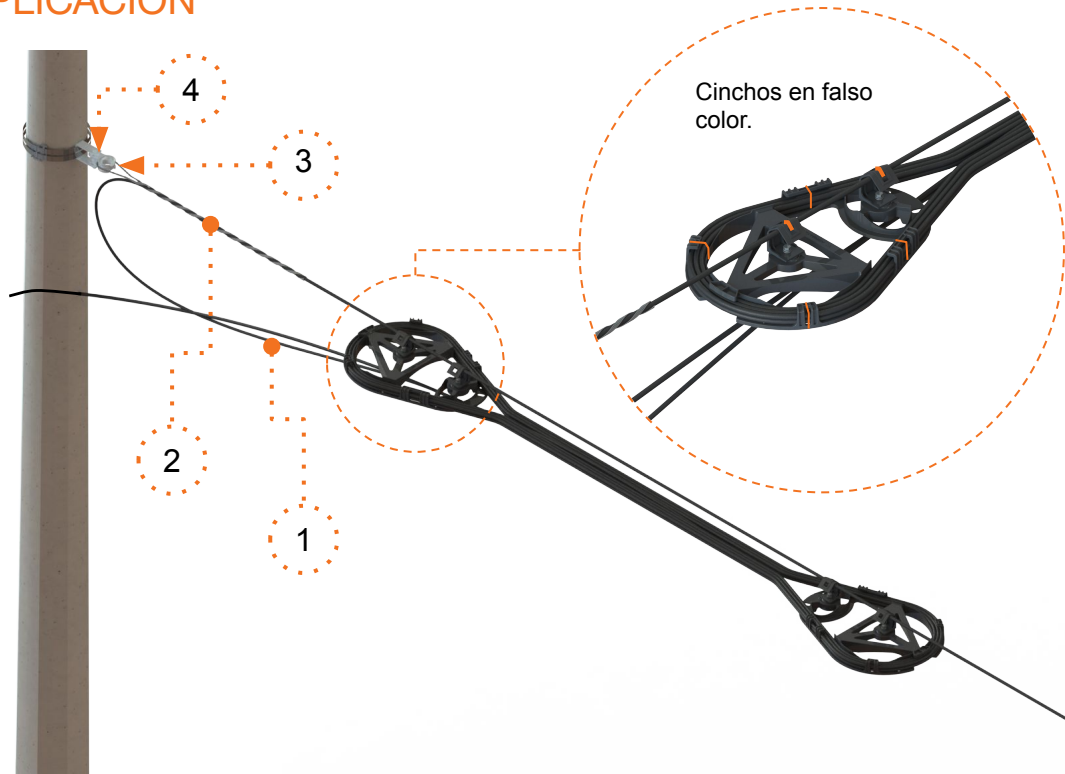
Tolerancias:
+/- 1.5 mm



Sujetador plástico

Tolerancias:
+/- 0.5 mm

\ APLICACIÓN



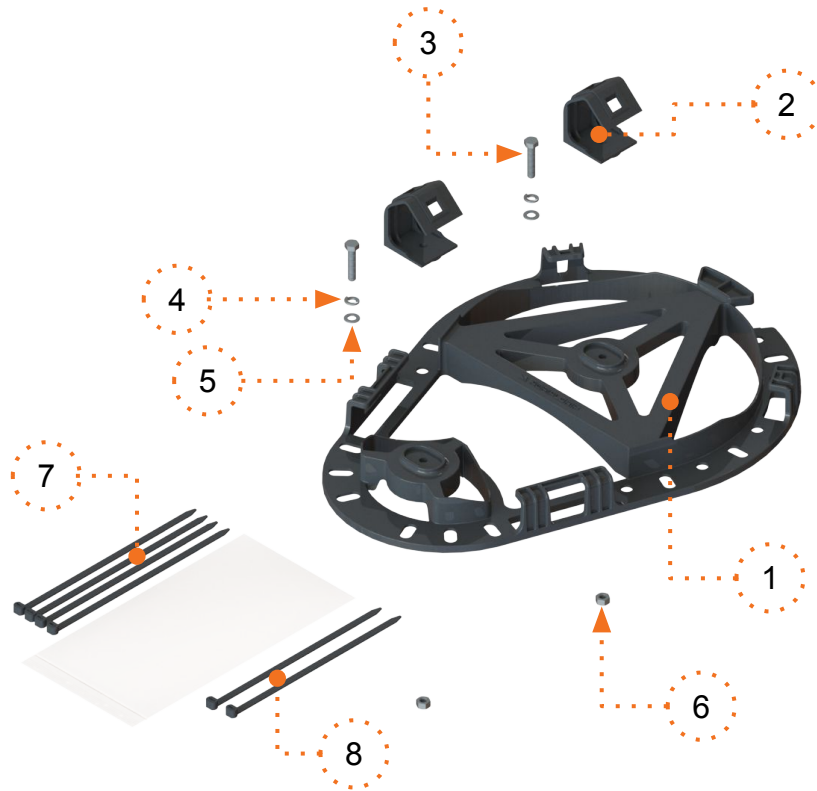
\ PRODUCTOS RELACIONADOS

| | CÓDIGO | DESCRIPCIÓN | IMAGEN |
|----|---------------------------|--|---|
| 1) | FOSPC-048-F-ADSSJ1E-00002 | CABLE ADSS CUBIERTA SENCILLA |  |
| 2) | HP900-10.0-12.0 | PREFORMADO PARA CABLE ADSS |  |
| 3) | HGTC-50 | GUARDACABO |  |
| 4) | HTD-2F | HERRAJE TIPO D DE 2 FLEJES DE HASTA 3/4" DE GROSOR |  |



\ APLICACIÓN

\ HRA-ADSS-12-PL



\ COMPONENTES INCLUIDOS

| # | DESCRIPCIÓN | CANTIDAD |
|---|--|----------|
| 1 | Raqueta Almacenadora Plástica | 1 Pieza |
| 2 | Sujetador plástico para montaje en cable | 2 Piezas |
| 3 | Tornillo hexagonal 5/16" x 1.5" de largo acero 304 | 2 Piezas |
| 4 | Arandela de presión 5/16" acero 304 | 2 Piezas |
| 5 | Arandela plana 5/16" acero 304 | 2 Piezas |
| 6 | Tuerca de seguridad 5/16" acero 304 | 2 Piezas |
| 7 | Cincho de Nylon 4.8 X 245 mm | 4 Piezas |
| 8 | Cincho de Nylon 7.5 X 235 mm | 2 Piezas |

\ EMBALAJE

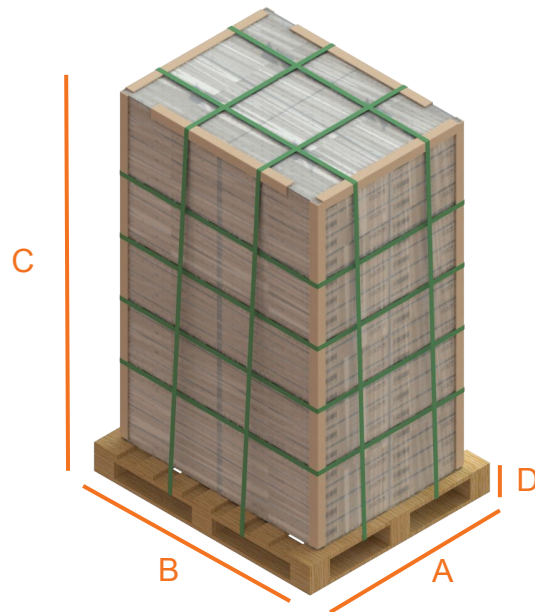


1) Empaque Individual (Par de raquetas)

| Cantidad | A (mm) | B (mm) | C (mm) | Peso (Kg) |
|----------|--------|--------|--------|-----------|
| 2 piezas | 544 | 402 | 92 | 1.5 |

* La caja empaqa hasta 2 raquetas y sus correspondientes 2 Kit's

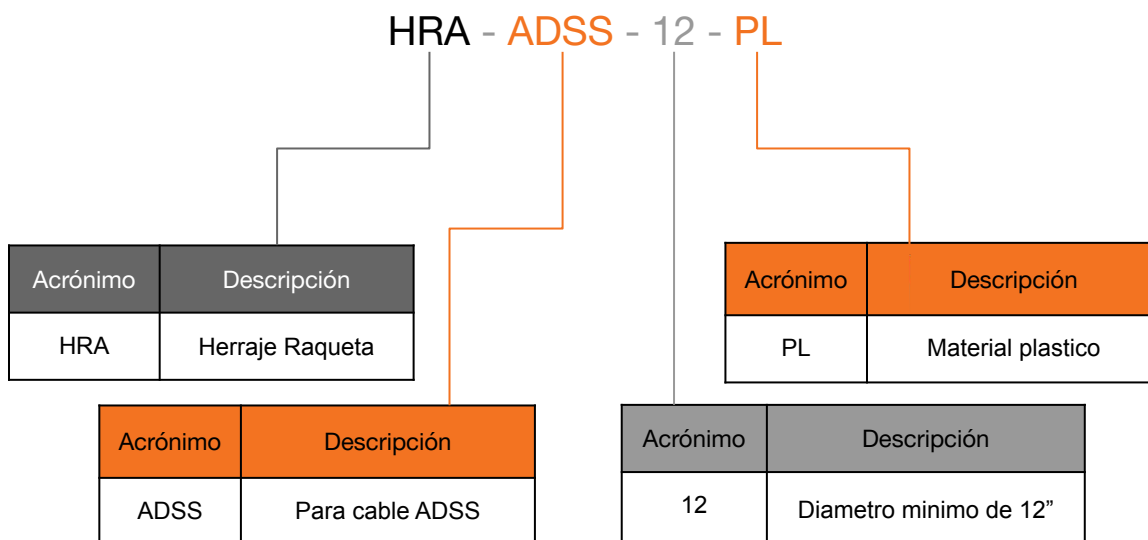
** La unidad de venta es por raqueta y su correspondiente Kit, no por caja.



2) Pallet con 72 cajas (18 camas de 4 piezas)

| Cantidad | A (mm) | B (mm) | C (mm) | D (mm) | Peso (Kg) |
|------------|--------|--------|--------|--------|-----------|
| 144 piezas | 1000 | 1200 | 1800 | 140 | 140 |

\ CONFIGURACIÓN



\ NOTAS DEL USUARIO