

## PARA LIMPIEZA

FCL-PXXM

### PLUMA LIMPIADORA MICRO

Los accesorios para limpieza MEXFOSERV® están específicamente elegidos para poder realizar una correcta limpieza a todo equipo, componente o ensamble de fibra óptica sin ninguna complicación, haciendo que pueda ser eliminada cualquier impureza o suciedad de nuestros componentes de manera rápida y sencilla.

El limpiador tipo lápiz FCL-PXXM es la opción más flexible debido a su tamaño reducido. Es posible realizar mantenimiento y limpieza a los conectores de fibra óptica donde otros no lo podrían hacer. La limpieza de férulas puede realizarse a través de un adaptador en un puerto óptico o directamente al conector de cualquier ensamble óptico en planta interna o externa.



NOTA: Imágenes ilustrativas

#### APLICACIONES

- Mantenimiento en Redes de telecomunicaciones
- Limpieza de Conectores de Fibra óptica

#### CARACTERÍSTICAS GENERALES

- Fácil de usar
- Disponible para 800 limpiezas
- Hilo de material antiestático
- No raya la cara frontal de la férula
- Método de limpieza seco
- Compatible con conectores Simplex Y Duplex

#### NORMAS

- REACH
- RoHS



[www.mexfoserv.com](http://www.mexfoserv.com)

[info@mexfoserv.com](mailto:info@mexfoserv.com)

(33) 3898 2740

Adolf Horn #1737-B Artesanos Industrial  
Tlaquepaque, Jalisco México C.P 45610



PRODUCTOS RELACIONADOS		
CÓDIGO	DESCRIPCIÓN	IMAGEN
FJ-20-SCU-SCU-0200-A-S	CONECTOR PREPULIDO SC/APC FTTX SM INSTALABLE EN CAMPO	
FCP-SCA-FTX-A-S-IC	CONECTOR PREPULIDO SC/APC FTTX SM INSTALABLE EN CAMPO	
FM-FS-400	MICROSCOPIO DE CAMPO 400X ILUMINACION COAXIAL	
FA-SCA-A-S	ACOPLADOR SC/APC SIMPLEX SM	



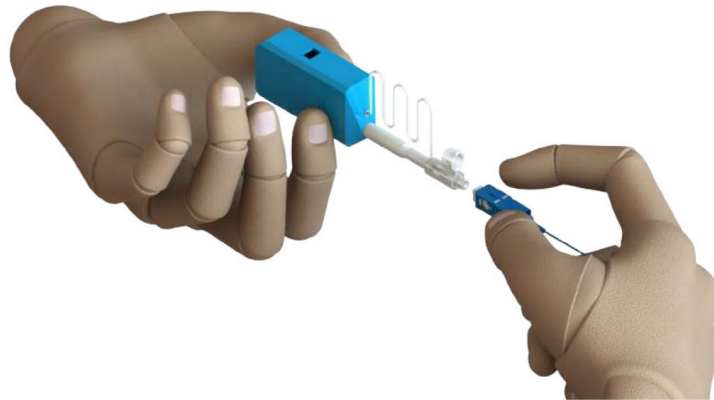
Nota: imágenes ilustrativas



## CARACTERÍSTICAS GENERALES

ESPECIFICACIONES	
Capacidad de limpieza	≈ 800 limpiezas
Tipo de conector	SC, FC, ST Símplex y Dúplex
Tipo de configuración	Conectores Simplex y Dúplex

## USOS Y APLICACIONES DEL PRODUCTO



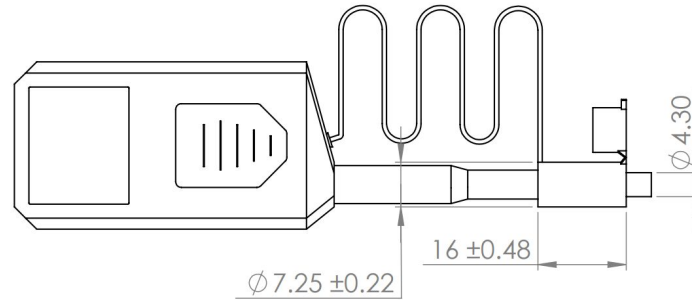
CONECTOR ANTES DE LA LIMPIEZA	CONECTOR DESPUÉS DE LA LIMPIEZA
	

## RECOMENDACIONES DE USO

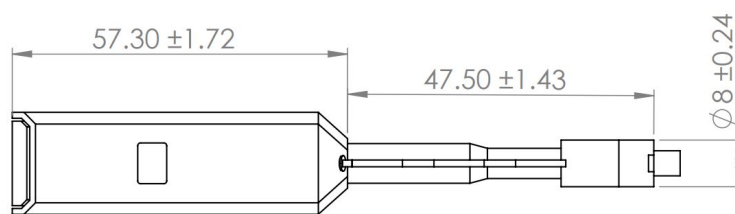
- Mantenga este producto en un lugar libre de humedad
- No exponer el producto a altas temperaturas
- Mantenga el producto sellado en un área libre de polvo
- No toque el paño de limpieza ya que esto causará contaminación

**Nota:** Todas las dimensiones están en mm

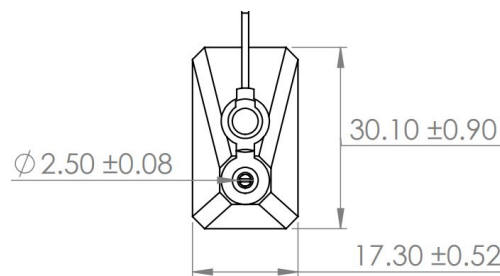
**DIMENSIONES**



**Fig. 1** Vista lateral



**Fig. 2** Vista lateral superior



**Fig. 3** Vista frontal

**Nota:** Todas las dimensiones están en mm



## EMBALAJE Y ESTIBADO

TIPO DE EMPAQUE	
Individual	Bolsa transparente dentro de caja de cartón de 127.8x41x23 (35 gr).
Caja máster	72 empaques individuales dentro de caja de cartón MEXFO01 de 303x255x120mm (2.74 gr).



Fig. 4 Empaque individual



Fig. 5 Empaque caja máster

TIPO DE ESTIBADO	
Tarima	Tarima estándar de 1x1.2 mts
Capacidad máx.	11 Camas con 12 cajas máster cada una, con un total de 132 cajas máster por tarima, protegidos con emplaye, flejes y esquineros (382 kg).



Fig 6: Estibado

**Nota:** Imágenes ilustrativas



## CONFIGURACIÓN

### DESCRIPCIÓN DEL PRODUCTO

FCL - PXXM

#### XX - TIPO DE LIMPIADOR

25 - PARA FÉRULAS DE 2.5MM

12 - PARA FÉRULAS DE 1.25MM



## \ NOTAS DEL USUARIO