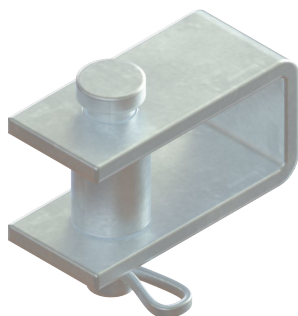
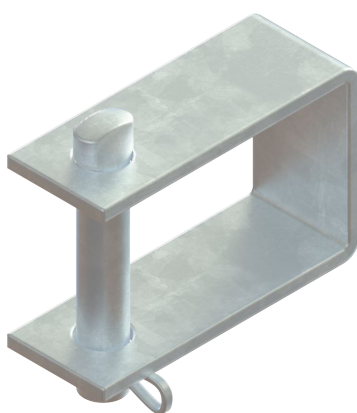


# HERRAJES DE SUJECCIÓN AL POSTE

## HTD-XF-XXX



HTD-1F-15



HTD-2F



HTD-2F-A18

**NOTA:** IMAGENES REPRESENTATIVAS

### \ GENERAL

### \ DESCRIPCIÓN

Los herrajes AERIALGRIP® tipo “D” para instalaciones en postes, están diseñados para dar soporte y fiabilidad en los tendidos aéreos de fibra óptica. Cuentan con buen desempeño mecánico gracias al acero estructural con el que son fabricados y el recubrimiento galvanizado por inmersión en caliente les otorga excelente resistencia a la oxidación o corrosión en la intemperie.

### \ CARACTERÍSTICAS

- Ideal para tendido de cables de Fibra Óptica ADSS Y F8 de WAVEOPTICS®
- Capacidad de instalarlo con más cantidad de flejes.
- Cumple con la norma de galvanizado por inmersión en caliente NMX-H-004-SCFI-2020
- Fabricado en acero estructural ASTM A36
- Incluye una chaveta de acero inoxidable para el perno del herraje. [HTD-2F y HTD-2F-A18]
- Cuenta con un tubo que funciona como rodamiento beneficiando al desempeño de los remates. [HTD-1F-15 Y HTD-2F-A18]



## \ APLICACIÓN HTD-1F-15

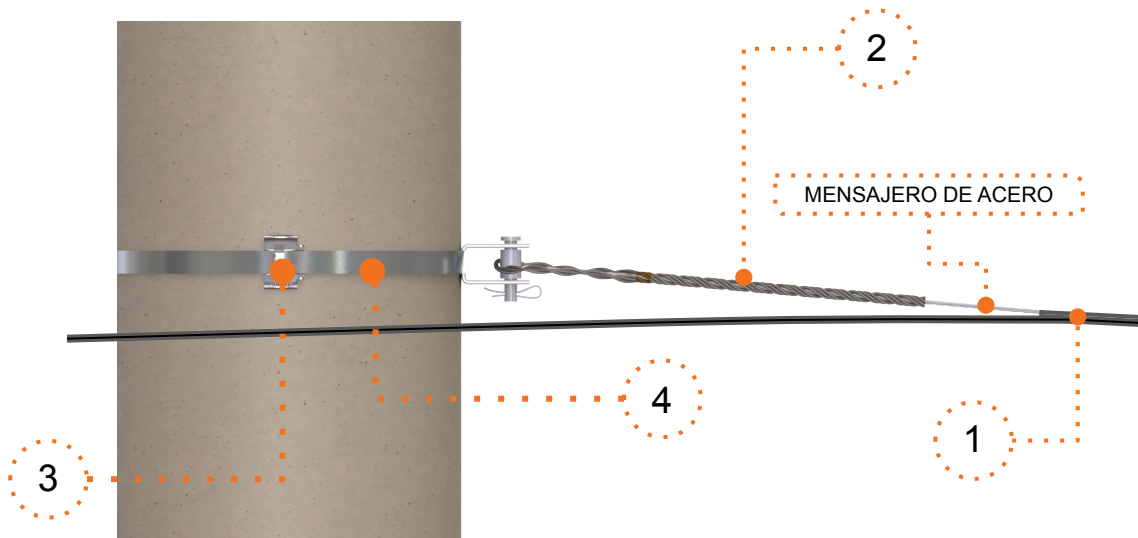


Fig. 1: Ejemplo de instalación del herraje HTD-1F-15

## \ PRODUCTOS RELACIONADOS

	CÓDIGO	DESCRIPCIÓN	IMAGEN	
1)	FOSPC-024-F-F8SJ1-0004Y	CABLE FIGURA 8 CABLE 1/16 24 F G652D D0004Y S		
2)	HP300-1/16-AG	PREFORMADO GALVANIZADO 300 MM DIÁMETRO MENSAJERO 1/16		
3)	HB-5/8-100-201	HEBILLA 5/8" ACERO INOXIDABLE 100 PIEZAS		
4)	HF-5/8-30-201-PB-S	FLEJE 5/8IN 30 METROS AC201 PLASTICO		

## \ APLICACIÓN HTD-2F

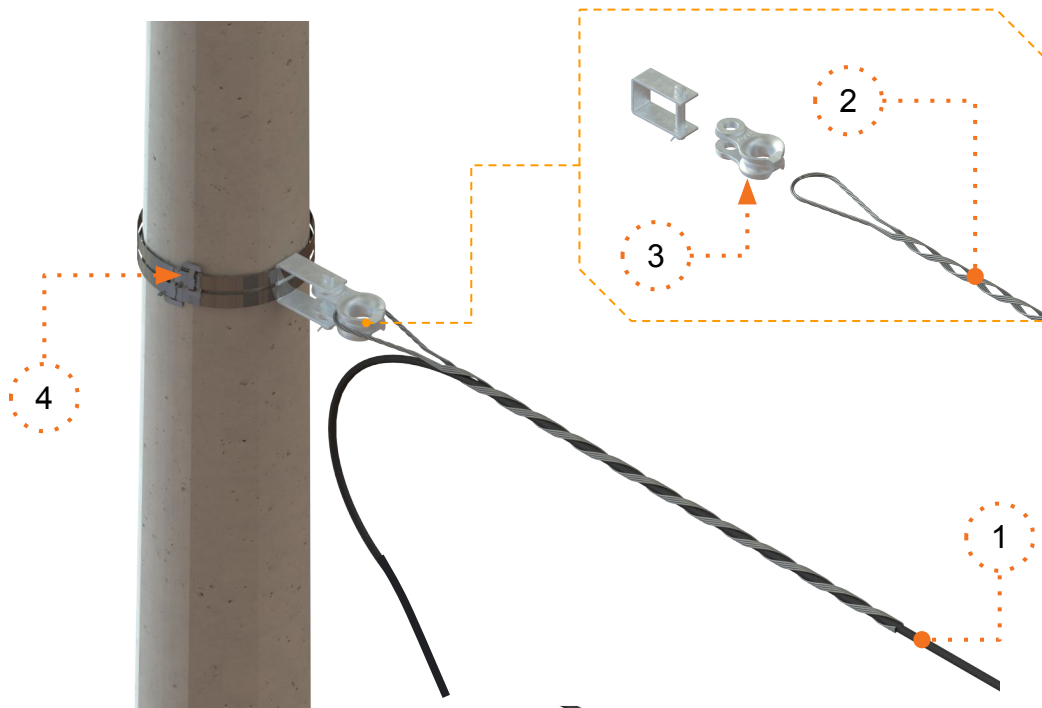
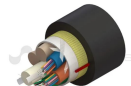





Fig. 1: Ejemplo de instalación del herraje HTD-2F

## \ PRODUCTOS RELACIONADOS

	CÓDIGO	DESCRIPCIÓN	IMAGEN
1)	FOSPC-048-F-ADSSJ1E-00002	CABLE ADSS SJ SPAN 150M 48F G652.D D00002	
2)	HP900-10.1-11.1	PREFORMADO ALUMINIO 900MM DIÁMETRO 10.1 -11.1MM	
3)	HGTC-50	GUARDACABO TIPO CLEVIS 50KN	
4)	HF-3/4-30-304-PB-S	FLEJE 3/4IN 30 METROS AC304 PLASTICO	



## \ APLICACIÓN HTD-2F-A18

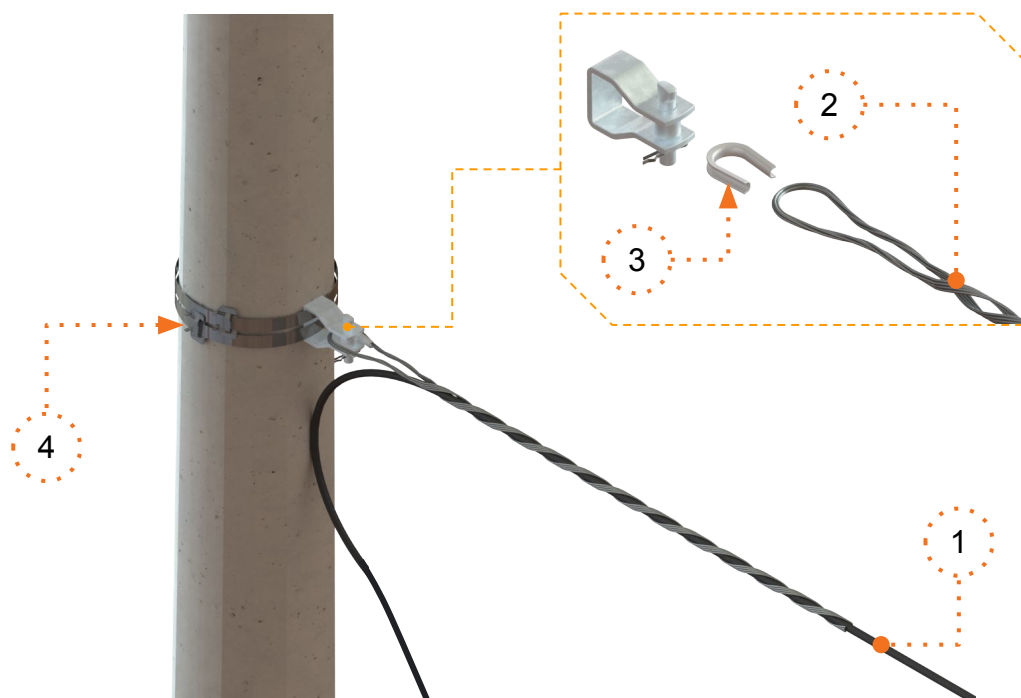


Fig. 1: Ejemplo de instalación del herraje HTD-2F-A18

## \ PRODUCTOS RELACIONADOS

	CÓDIGO	DESCRIPCIÓN	IMAGEN
1)	FOSPC-048-F-ADSSJ1E-00002	CABLE ADSS SJ SPAN 150M 48F G652.D D00002	
2)	HP900-10.1-11.1	PREFORMADO ALUMINIO 900MM DIÁMETRO 10.1 -11.1MM	
3)	HGTC-1/4	GUARDACABO 1/4" ACERO GALVANIZADO	
4)	HB-5/8-100-304	HEBILLA 5/8" ACERO INOXIDABLE 100 PIEZAS	



## \ DIMENSIONES TÉCNICAS HTD-1F-15

**Parte 1:** Cuerpo fabricado en solera de 3/16" de espesor y 1 1/4" de ancho. (4.8 mm x 32 mm)

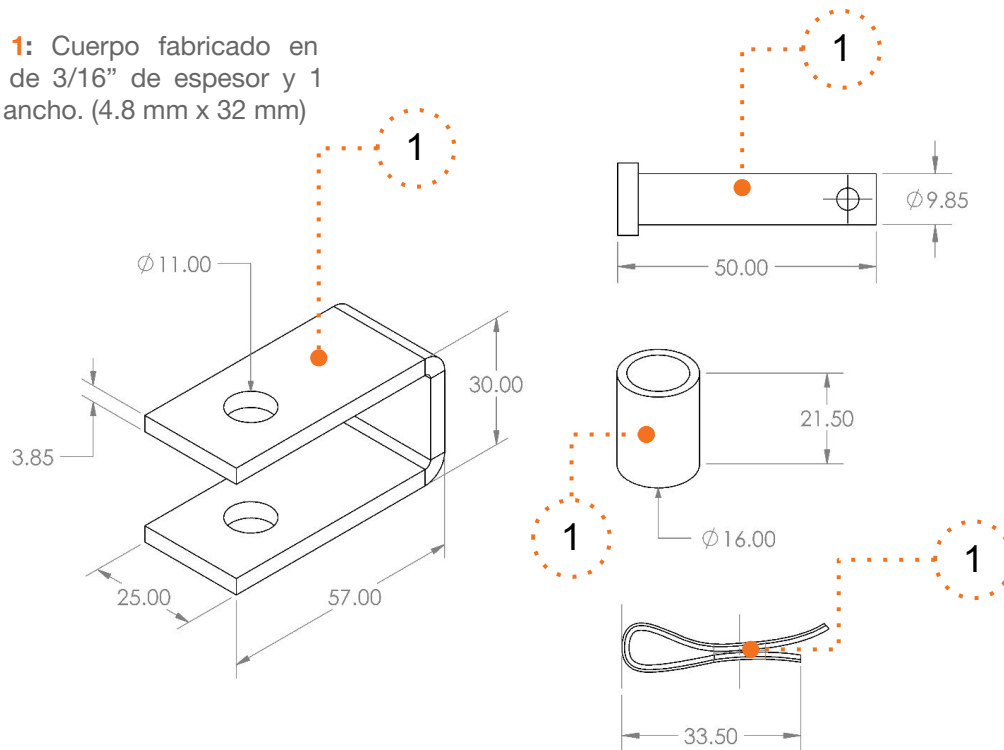


Fig. 2: Dimensiones generales del herraje HTD-1F-15.

No. PARTE	DESCRIPCIÓN:	MATERIAL:	GALVANIZADO:
1	CUERPO TIPO D	ASTM A36	SI
2	PERNO		
3	RODAMIENTO	SS201	NO
4	CHAVETA		

**Tolerancias:**

Para dimensiones menores a 17mm ±1mm  
 Para dimensiones mayores a 17mm ±2.0mm

## \ DIMENSIONES TÉCNICAS HTD-2F

**Parte 1:** Cuerpo fabricado en solera de 3/16" de espesor y 1 1/4" de ancho. (4.8 mm x 32 mm)

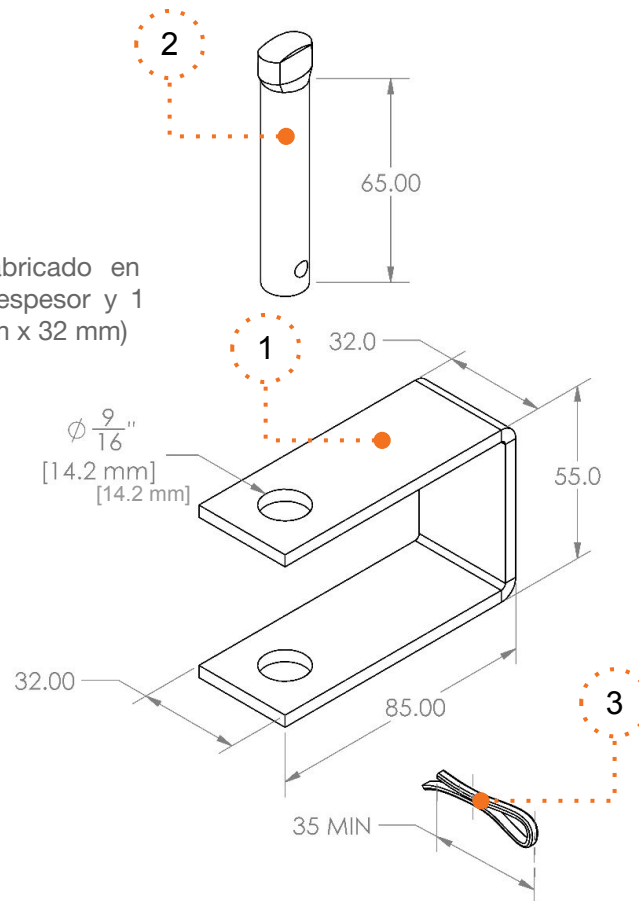


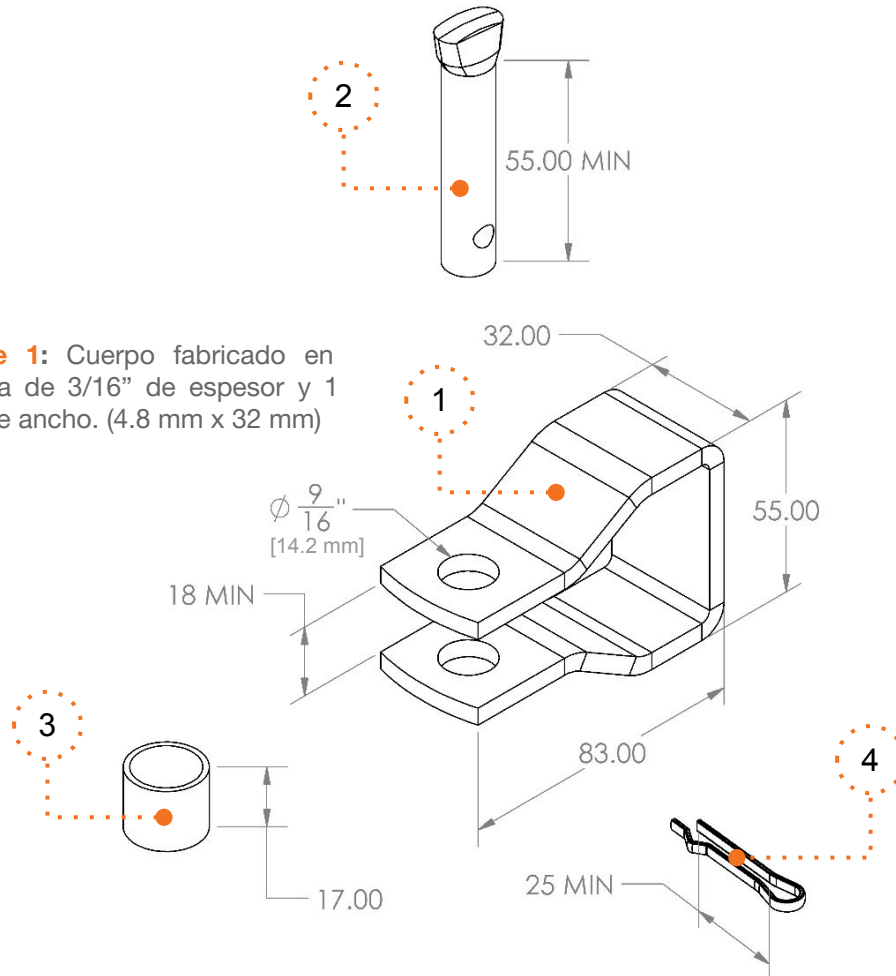
Fig. 2: Dimensiones generales del herraje HTD-2F.

No. PARTE	DESCRIPCIÓN:	MATERIAL:	GALVANIZADO:
1	CUERPO TIPO D	ASTM A36	SI
2	PERNO		
3	RODAMIENTO	SS201	NO
4	CHAVETA		

**Tolerancias:**

Para dimensiones menores a 17mm  $\pm 1$ mm  
 Para dimensiones mayores a 17mm  $\pm 2.0$ mm

## \ DIMENSIONES TÉCNICAS HTD-2F-A18



**Parte 1:** Cuerpo fabricado en solera de 3/16" de espesor y 1 1/4" de ancho. (4.8 mm x 32 mm)

Fig. 2: Dimensiones generales del herraje HTD-2F-A18.

No. PARTE	DESCRIPCIÓN:	MATERIAL:	GALVANIZADO:
1	CUERPO TIPO D	ASTM A36	SI
2	PERNO		
3	RODAMIENTO	SS201	NO
4	CHAVETA		

**Tolerancias:**

Para dimensiones menores a 17mm  $\pm 1$ mm  
 Para dimensiones mayores a 17mm  $\pm 2.0$ mm

\ EMBALAJE HTD-1F-15

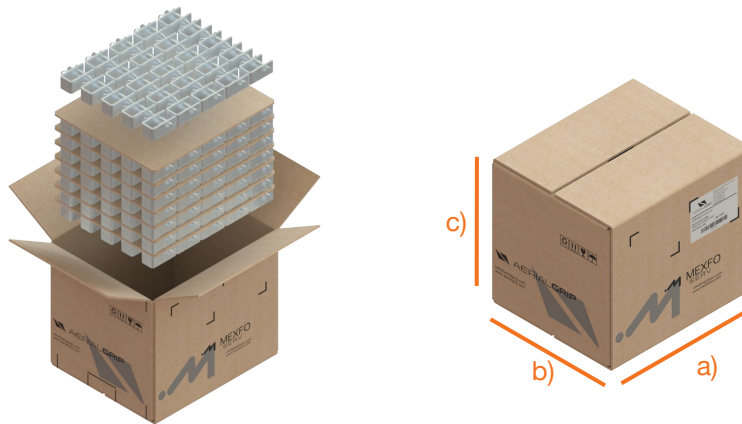


Fig. 3: Embalaje individual

CAJA	A (mm)	B (mm)	C (mm)	Peso (kg)
200 PIEZAS	300	250	250	27.9



Fig. 4: Estibado estandar.  
(4x3x3 cajas)

PALLET	A (mm)	B (mm)	C (mm)	Peso (kg)
36 CAJAS	1050	900	900	1028

Tolerancias  $\pm$  10 kg.

NOTA: IMAGENES REPRESENTATIVAS



\ EMBALAJE HTD-2F

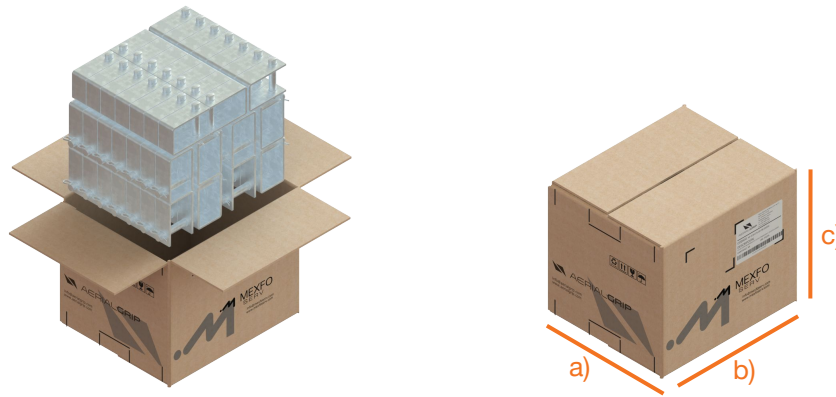


Fig. 3: Embalaje individual

CAJA	a (mm)	b (mm)	c (mm)	Peso (kg)
77 PIEZAS	300	250	250	22

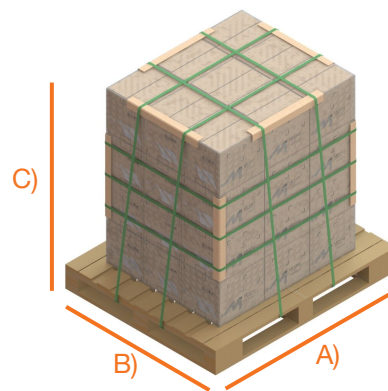


Fig. 4: Estibado estandar.  
(4x3x3 cajas)

PALLET	A (mm)	B (mm)	C (mm)	Peso (kg)
36 CAJAS	1050	900	900	816

Tolerancias ± 10 kg.

NOTA: IMAGENES REPRESENTATIVAS

\ EMBALAJE HTD-2F-A18

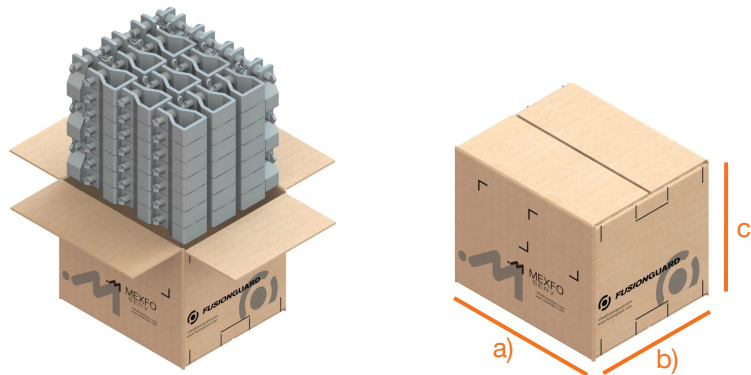


Fig. 3: Embalaje individual

CAJA	a (mm)	b (mm)	c (mm)	Peso (kg)
84 PIEZAS	300	250	250	26.1

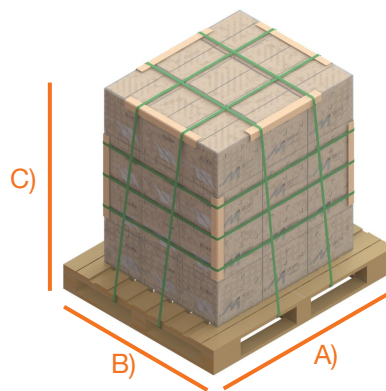


Fig. 4: Estibado estandar.  
(4x3x3 cajas)

PALLET	A (mm)	B (mm)	C (mm)	Peso (kg)
36 CAJAS	1050	900	900	964

Tolerancias ± 10 kg.

NOTA: IMAGENES REPRESENTATIVAS

## \ CONFIGURACIÓN

### HTD - 1F - 15

Acrónimo	Descripción
HTD	Herraje Tipo D

Acrónimo	Descripción
15	Resistencia 15 kN

Acrónimo	Descripción
1F	Instalación con un fleje

### HTD - 2F

Acrónimo	Descripción
HTD	Herraje Tipo D

Acrónimo	Descripción
2F	Capacidad de instalarlo con hasta 2 flejes

### HTD - 2F - A18

Acrónimo	Descripción
HTD	Herraje Tipo D

Acrónimo	Descripción
A18	Apertura de 18 mm

Acrónimo	Descripción
2F	Capacidad de instalarlo con hasta 2 flejes

## \ NOTAS DEL USUARIO