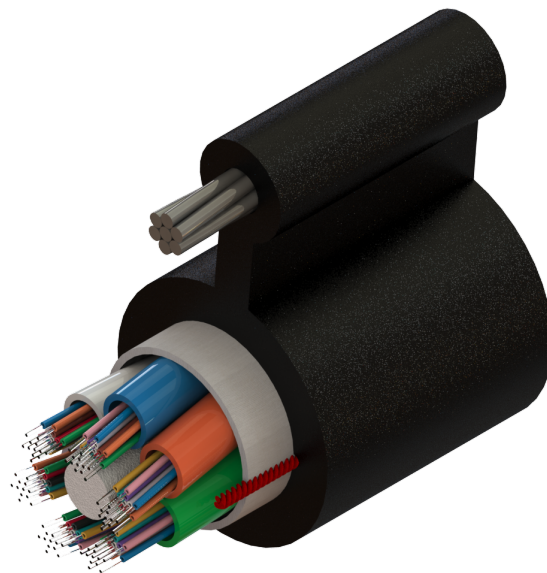


# MANUAL DE INSTALACIÓN

## CABLE FIGURA 8

### FOSPC-XXX-X-F8SJX-EX



### Precauciones

Antes de hacer cualquier operación con el cable, asegúrese que este se encuentre en buen estado, además de verificar que se están utilizando los elementos, herramientas y herrajes adecuados para su sujeción al poste.

El personal deberá estar previamente capacitado para realizar cualquier operación con el cable o con la instalación.

Se deberá de manipular el cable con mucho cuidado al momento del desforre del cable mensajero, esto debido a que un mal movimiento de la navaja o cuchilla con la cual se vaya a pelar la cubierta puede generar una lesión en el usuario o un daño en el mismo cable haciéndolo inutilizable.

\*Las imágenes aquí mostradas son ilustrativas y están sujetas a cambios.



CABLE MENSAJERO						
Diámetro mensajero	Peso mensajero (kg/km)	Numero de fibras	Peso total cable (kg/km) ( $\pm 10\%$ )	Resistencia a la tensión (N) estático / dinámico	Resistencia al aplastamiento (corto / largo plazo) (X10cm)	SPAN (m)
1/16"	14	72	85	760/1,410	1,000 N / 500 N	60
		96				
		144				
1/8"	75.6	72	154	2,390 / 5,000	1,000 N / 500 N	130
		96	175			
		144	209			
3/16"	113	72	198	5,280 / 10,900	1,000 N / 500 N	240
		96	218			
		144	251	6,330 / 10,900		
1/4"	195	72	283	9,270 / 18,000	1,000 N / 500 N	320
		96	304	9,820 / 18,000		
		144	337	10,690 / 18,000		



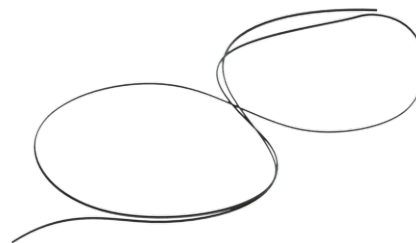
Mínimo radio de curvatura (estático / dinámico) 10 X OD / 20 X OD

## 1.- PREPARACIÓN DEL CABLE

- 1.- Siga las instrucciones ya advertencias en la etiqueta de manejo de bobina para retirar las tablas del carrete.
- 2.- Verifique el estado físico y óptico del cable.
- 3.- Retire el cable del carrete formado un 8 en suelo (imagen 2) para facilitar el tendido, esto ayuda a liberar la tensión acumulada del cable durante el embobinado.
- 4.- Distribuya el cable pasando por cada poste que conformará en enlace.



**Imagen 1** Carrete cerrado



**Imagen 2** Cable suelto

## 2.- PREPARACIÓN DE LOS POSTES

1.- Coloque los herrajes de tensión y suspensión de acuerdo al manual de instalación de los herrajes.

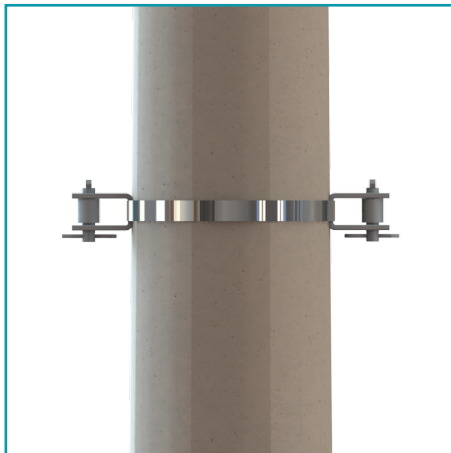
Herraje de tensión: Conformado por un herraje tipo D, un guardacabo y un preformado (imagen 6) se debe colocar en pares en los postes en los que se desee aplicar tensión (imagen 3).

Aplique tensión en los siguientes casos:

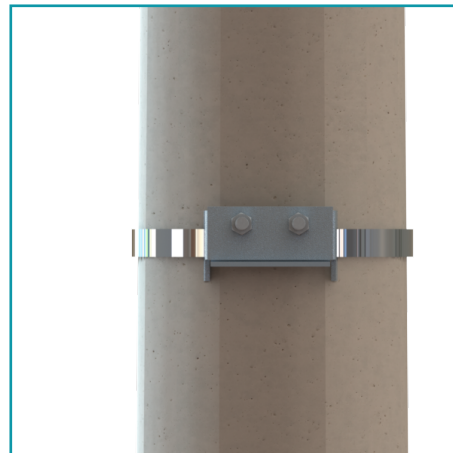
- a) Primer y ultimo poste del enlace.
- b) Para dar dirección al cable
- c) Cada SPAN.

Herraje de suspensión: Se coloca un solo herraje por poste, las grapas o herraje tangente ayudan a disminuir la tensión en el mensajero y a reducir la catenaria elevando el cable (imagen 4).

NOTA: Asegure que la orientación de los herrajes sea la correcta. En el caso de los herrajes tipo D, la chaveta debe quedar por debajo.

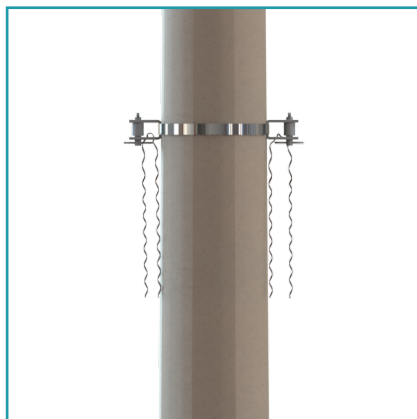


**Imagen 3** Poste de tensión

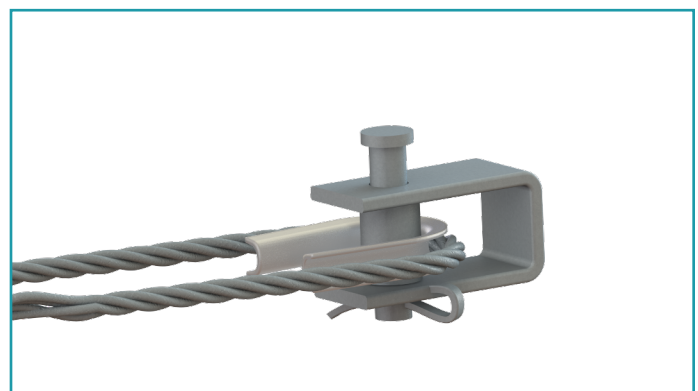


**Imagen 4** Poste de suspensión

2.- Coloque el preformado en los herrajes tipo D, como se muestra en la imagen 5.



**Imagen 5** Poste de suspensión con preformados



**Imagen 6** Conjunto de herraje de tensión.

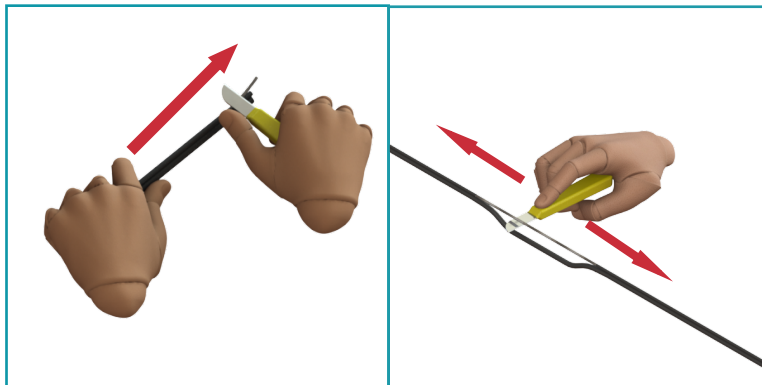
### 3.- MONTAJE EN EL POSTE

**1.- Desforre del mensajero:** Sujete la parte del cable que desea desforrar con la mano izquierda, con ayuda de un cutter o navaja con la mano derecha retire la cubierta al cable mensajero (imagen 7)\*. Es necesario desforrar mínimo 2.5 metros para los postes de tensión y 1 metro para los de suspensión,

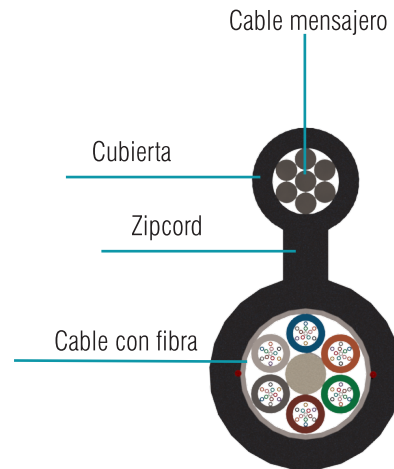
NOTAS:

\*Retire solo la cubierta del cable mensajero y no del cable que alberga la fibra.

\*\* Para hacerlo se acomodara la navaja en el zipcord del cable y se cortara hacia el extremo del cable, esto para evitar cualquier lesión en el instalador.

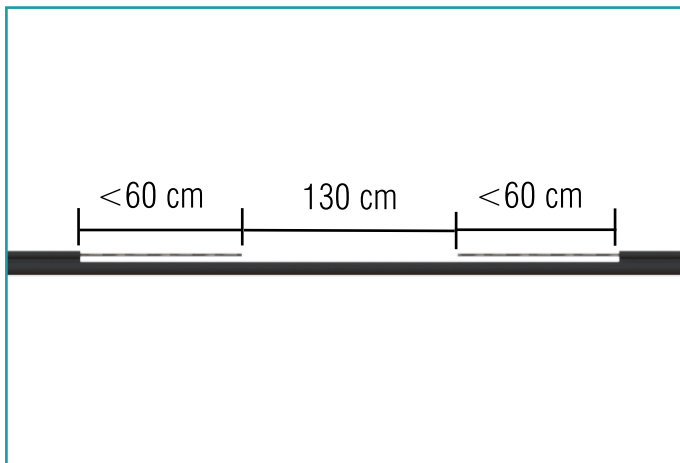


**Imagen 7:** Desforre de cable



**Imagen 8:** Estructura de cable

**2.- Corte:** Corte el mensajero a 60 cm del la cubierta del cable con unas cizallas o unas pinzas de corte (imagen 8 y 9)



**Imagen 9:** Corte para colocar dos preformados



**Imagen 10:** Corte para colocar un preformado

**3.- Tendido en poste de tensión:** Coloque el preformado en el mensajero partiendo de la marca de color en el preformado (Imagen 11) en el punto A y tense para colocar el preformado en el punto B (Imagen 12).

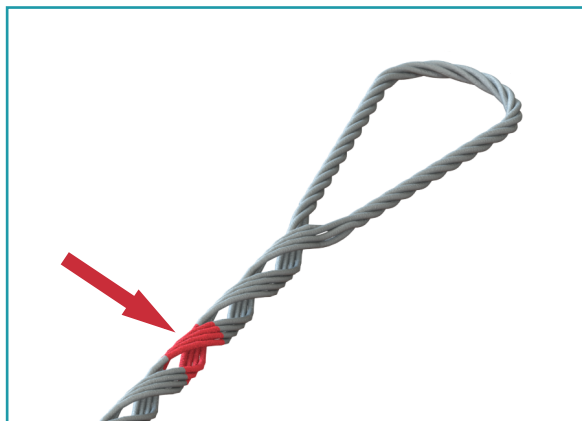


Imagen 11: Herraje preformado

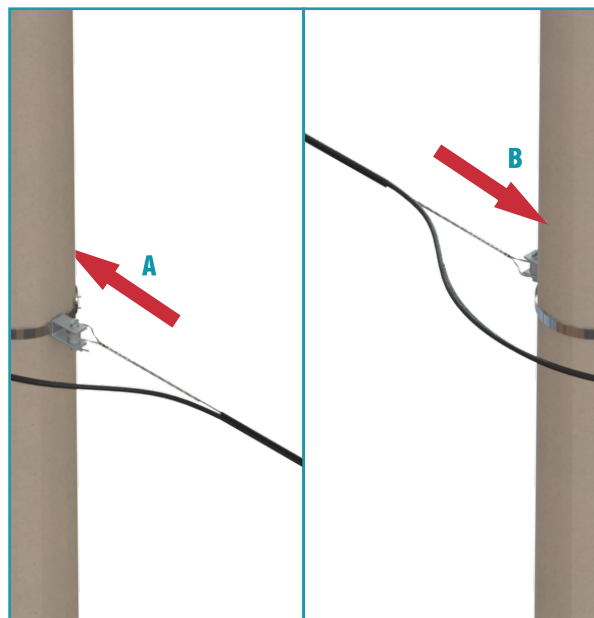


Imagen 12 Poste de tensión completo

**5.- Sujeción en poste de suspensión:** Para colocar el cable en el herraje tangente separe las dos placas del herraje removiendo las dos tuercas.

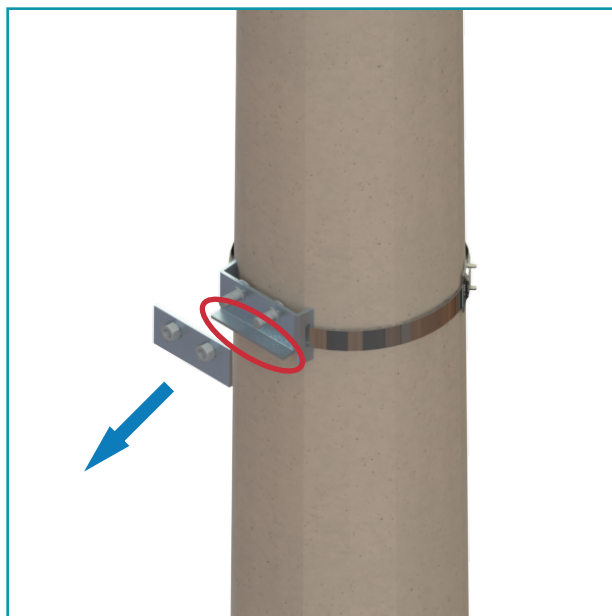
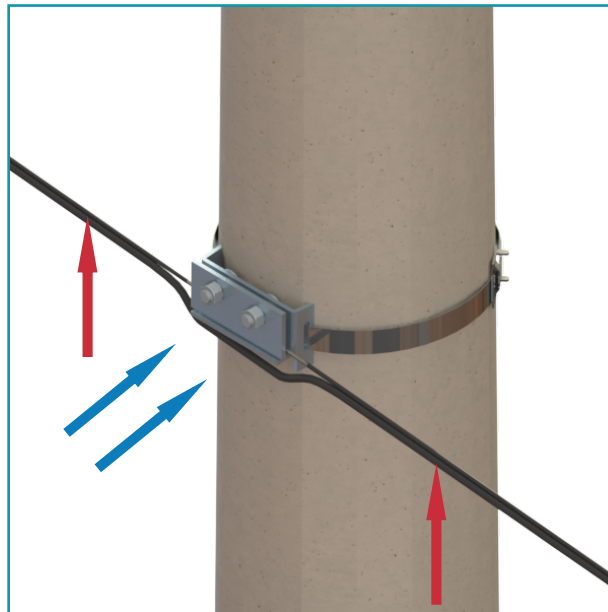


Imagen 12 Poste de tensión completo

**6.- Aseguramiento de cable:** Suba el cable y coloquelo en la parte inferior del herraje tangente, coloque la placa y las tuercas para sujetear el mensajero del cable.



**Imagen 13** Poste de tensión con cable