

TENSOR PLASTICO PARA CABLE ACOMETIDA HGS-PA-51-NY



TENSOR NYLON PARA CABLE ACOMETIDA 51KG

NOTA: IMAGEN ILUSTRATIVA

\ GENERAL

\ DESCRIPCIÓN

El tensor plástico para cable acometida HGS-PA-51-NY de AERIALGRIP es ideal para soportar tanto cables planos como cables redondos. Este tensor es completamente adaptable para su instalación en argollas, postes, muros y edificios. Diseñado para ser el más ligero y fácil de instalar.

\ CARACTERÍSTICAS

- Diseñado para aplicación de cable cuadrado con mensajero de 5x2 mm y cable redondo de 3 mm.
- Cuerpo plástico hecho de Nylon 6.
- Gancho de acero galvanizado.
- Resistente a la radiación UV.
- Ligero (30 gramos).
- Diseño que alinea los esfuerzos de tensión de forma eficiente.
- Carga operativa de hasta 51 kg sin atenuaciones.



\ APLICACIÓN

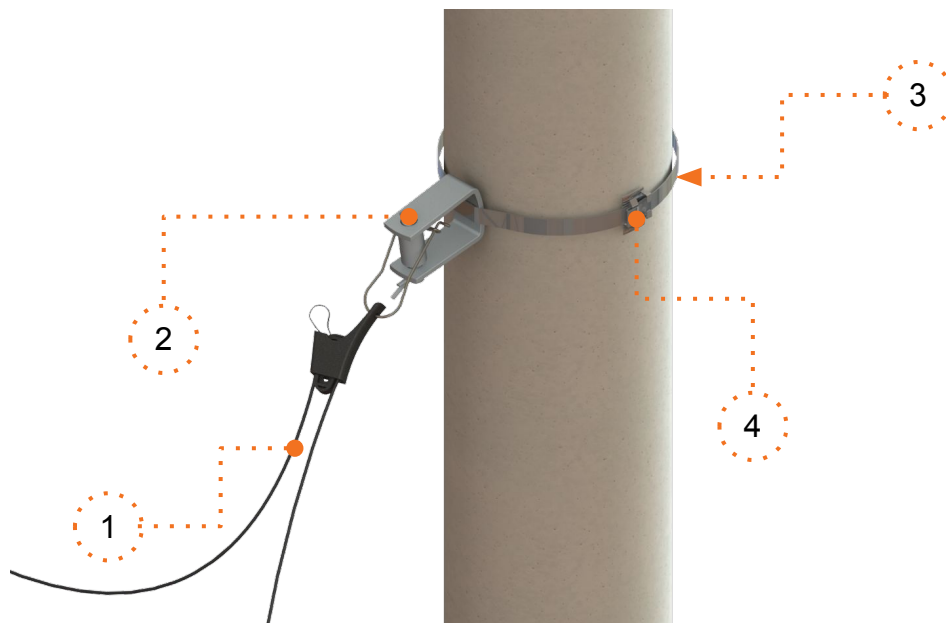
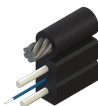




Fig. 1: Ejemplo de instalación del tensor plástico.

\ PRODUCTOS RELACIONADOS

	CÓDIGO	DESCRIPCIÓN	IMAGEN
1)	FOSPC-001-E-FTTXXMF8-00A26	CABLE MINI FTTH MINI FIGURA 8	
2)	HTD-1F-15	HERRAJE DE SUJECION AL POSTE	
3)	HF-5/8-30-201-PB-S	FLEJE 5/8IN 30 METROS AC201 PLASTICO	
4)	HB-5/8-100-201	HEBILLA 5/8" ACERO INOXIDABLE 100 PIEZAS	



\ DIMENSIONES TÉCNICAS

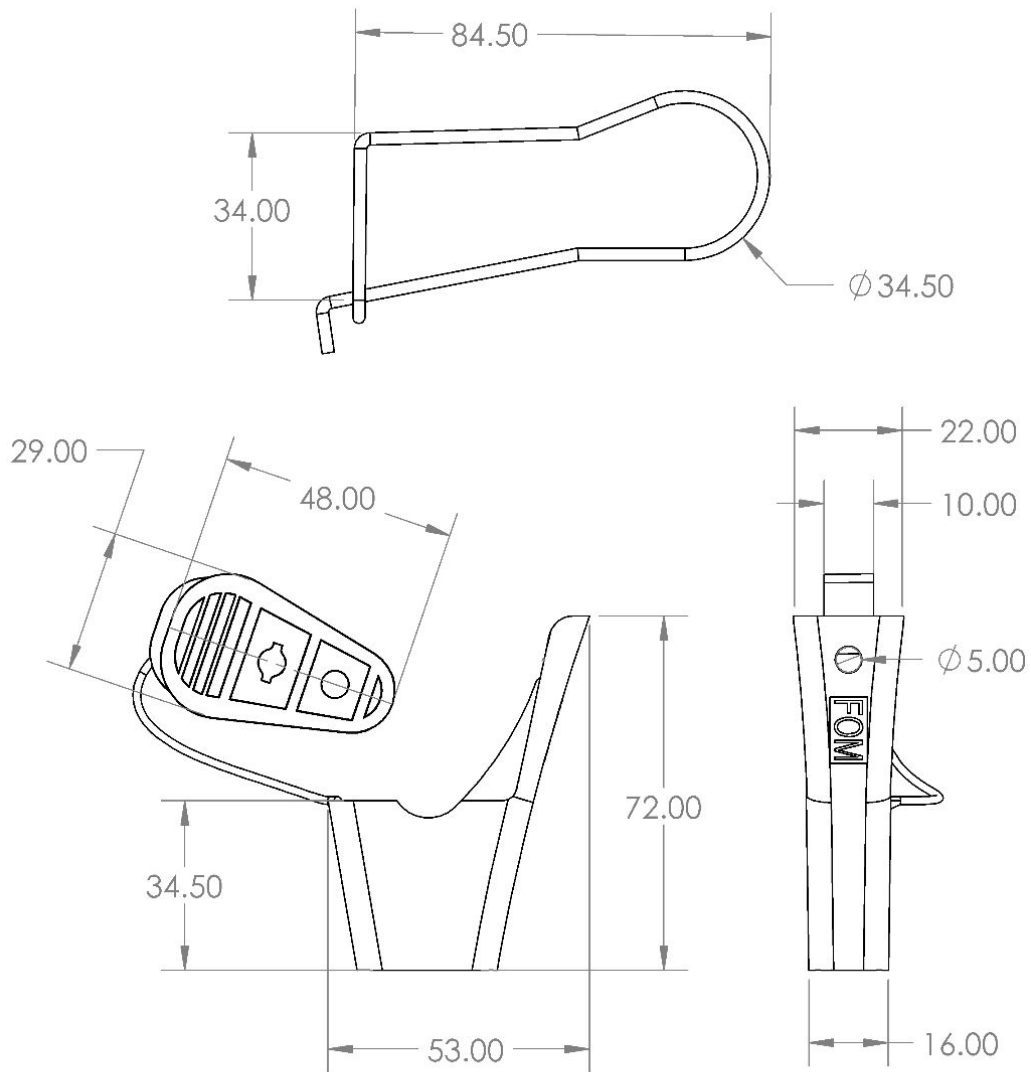


Fig. 2: Dimensiones generales del tensor plastico.

Nota: Considerar ± 1.5 mm. para dimensiones superiores a 30 mm. Y para las menores considerar ± 1 mm.

\ EMBALAJE



CAJA	A (mm)	B (mm)	C (mm)	Peso (kg)
500 PIEZAS	550	360	270	21.5

Fig. 3: Embalaje individual.

TARIMA	A (mm)	B (mm)	C (mm)	Peso (kg)
24 CAJAS	1130	1130	1210	531

Nota: Tolerancias de ± 10 kg.

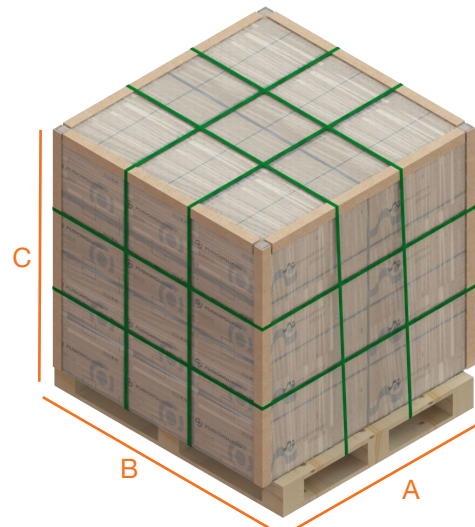


Fig. 4: Estibado estandar.

\ CONFIGURACIÓN

HGS - PA - 51 - NY

Acrónimo	Descripción
HGS	Herraje Grapa Sujeción

Acrónimo	Descripción
PA	Para Acometida

Acrónimo	Descripción
NY	Fabricada con Nylon

Acrónimo	Descripción
51	Tensión de 51 kg

\ NOTAS DEL USUARIO

